

DUCATO

TRASPORTO MERCI



CARATTERISTICHE TECNICHE E PRINCIPALI DOTAZIONI



CARATTERISTICHE TECNICHE

DUCATO FURGONE - FURGONE VETRATO E SEMIVETRATO - COMBI - AUTOCARRO

Motore	115 MultiJet ₂	130 MultiJet ₂	150 MultiJet ₂	150 EcoJet	180 MultiJet ₂ Power	140 Natural Power
N. cilindri, disposizione	4, in linea	4, in linea	4, in linea	4, in linea	4, in linea	4, in linea
Cilindrata (cm ³)	1956	2287	2287	2287	2287	2999
Rapporto di compressione	16,5:1	16,2:1	16,2:1	16,2:1	16,2:1	12,5:1
Potenza max CE: kW (CV) giri/min	85 (115) / 4000	96 (130) / 3600	110 (150) / 3600	110 (150) / 3600	130 (177) / 3500	100 (136) / 3500
Coppia max CE: Nm (kgm) giri/min	290 / 1750	320 / 1800	380 / 1500	380 / 1500	400 / 1500	350 / 1500
Livello ecologico	Euro 6	Euro 6	Euro 6	Euro 6	Euro 6	Euro 6 / VI
Distribuzione (comando)	2 ACT (a cinghia dentata)	2 ACT (a cinghia dentata)	2 ACT (a cinghia dentata)	2 ACT (a cinghia dentata)	2 ACT (a cinghia dentata)	2 ACT (a catena)
Alimentazione	iniezione diretta MultiJet ₂ Common Rail a controllo elettronico con turbocompressore a geometria variabile e intercooler	iniezione diretta MultiJet ₂ Common Rail a controllo elettronico con turbocompressore e intercooler	iniezione diretta MultiJet ₂ Common Rail a controllo elettronico con turbocompressore a geometria variabile e intercooler	iniezione diretta MultiJet ₂ Common Rail a controllo elettronico con turbocompressore a geometria variabile e intercooler	iniezione diretta MultiJet ₂ Common Rail a controllo elettronico con turbocompressore a geometria variabile e intercooler	iniezione MPI elettronica sequenziale fasata con doppio impianto ed elettroiniettori specifici per metano e benzina con turbocompressore e intercooler
Accensione	per compressione	per compressione	per compressione	per compressione	per compressione	elettronica, statica integrata
Trasmissione						
Trazione	anteriore	anteriore	anteriore	anteriore	anteriore	anteriore
Frizione	monodisco a secco con dispositivo idraulico di disinnesto	monodisco a secco con dispositivo idraulico di disinnesto monodisco a secco con attuazione elettroidraulica su versione Comfort Matic	monodisco a secco con dispositivo idraulico di disinnesto monodisco a secco con attuazione elettroidraulica su versione Comfort Matic	monodisco a secco con dispositivo idraulico di disinnesto	monodisco a secco con dispositivo idraulico di disinnesto monodisco a secco con attuazione elettroidraulica su versione Comfort Matic	monodisco a secco con dispositivo idraulico di disinnesto
Cambio: n. marce	manuale 6 + RM	manuale 6 + RM Comfort Matic 6 + RM con sistema di comando elettroidraulico a gestione elettronica	manuale 6 + RM Comfort Matic 6 + RM con sistema di comando elettroidraulico a gestione elettronica	manuale 6 + RM	manuale 6 + RM Comfort Matic 6 + RM con sistema di comando elettroidraulico a gestione elettronica	manuale 6 + RM
Rapporti al cambio	Manuale	Manuale Comfort Matic Comfort Matic MAXI	Manuale / Comfort Matic Manuale MAXI/ Comfort Matic MAXI	Manuale / Manuale MAXI	Manuale / Comfort Matic Manuale / Comfort Matic MAXI	Manuale / Manuale MAXI
Rapporti di riduzione						
1 ^a	1:4,273	1:3,727	1:4,273	1:4,273	1:4,273	1:4,167
2 ^a	1:2,474	1:1,952	1:2,474	1:2,474	1:2,474	1:2,350
3 ^a	1:1,462	1:1,129	1:1,462	1:1,462	1:1,462	1:1,462
4 ^a	1:0,955	1:0,875	1:1,047	1:1,047	1:1,047 / 1:0,955	1:1,047
5 ^a	1:0,695	1:0,673	1:0,786	1:0,786	1:0,786 / 1:0,695	1:0,786
6 ^a	1:0,552	1:0,585	1:0,625	1:0,625	1:0,625 / 1:0,552	1:0,625
RM	1:4,182	1:3,154	1:4,182	1:4,182	1:4,182	1:4,083
Coppia di riduzione finale	1:4,867	1:4,933 / 1:5,231 MAXI	1:4,222	1:4,222	1:4,222 / 1:4,867	1:4,562
Sterzo						
Tipo	a cremagliera con idroguida	a cremagliera con idroguida ad asservimento variabile (Servotronic)	a cremagliera con idroguida ad asservimento variabile (Servotronic)	a cremagliera con idroguida ad asservimento variabile (Servotronic)	a cremagliera con idroguida ad asservimento variabile (Servotronic)	a cremagliera con idroguida ad asservimento variabile (Servotronic)
Diametro di sterzata (tra marciapiedi)	Passo corto m 11,4 – Passo medio m 12,8 – Passo medio-lungo m 13,9 – Passo lungo m 14,4					
Impianto frenante - D (disco)						
Tipo	doppio circuito H-I; freni anteriori e posteriori a disco.			ABS e ripartitore elettronico di frenata (EBD)		
Anteriori: Ø mm	D 280 autoventilanti	D 280x24/ 280x28 autoventilanti / D 300x32 autoventilanti MAXI		D 280x24/ 280x28 autoventilanti / D 300x32 autoventilanti MAXI		D 280x24/ 280x28 autoventilanti / D 300x32 autoventilanti MAXI
Posteriori: Ø mm	D 280	D 280 / D 300 autoventilanti MAXI 40 q e 42,5 q		D 280 / D 300 autoventilanti MAXI 40 q e 42,5 q		D 280 / D 300 autoventilanti MAXI 40 q e 42,5 q
Servofreno: Ø	11"	11" / 10" + 10" su MAXI 40 q e 42,5 q		11" / 10" + 10" su MAXI 40 q e 42,5 q		11" / 10" + 10" su MAXI 40 q e 42,5 q
Sospensioni						
Anteriore	a ruote indipendenti tipo McPherson con bracci oscillanti, ad assale rigido tubolare e molle a balestra paraboliche			molle ad elica, ammortizzatori telescopici e barra stabilizzatrice		
Posteriore				longitudinali, ammortizzatori telescopici, tamponi elastici laterali		
Carico massimo ammissibile sull'asse anteriore (kg)	28 q e 30 q: 1630 kg – 33 q: 1750 kg – 35 q: 1850 kg	30 q: 1630 kg – 33 q: 1750 kg – 35 q: 1850 kg	MAXI: 2100 kg	30 q: 1630 kg – 33 q: 1750 kg	35 q: 1850 kg – MAXI: 2100 kg	30 q: 1630 kg – 33 q: 1750-1800 kg
Carico massimo ammissibile sull'asse posteriore (kg)	28 q e 30 q: 1650 kg – 33 q: 1900 kg – 35 q: 2000 kg	30 q: 1650 kg – 33 q: 1900 kg – 35 q: 2000 kg	MAXI: 2400 kg-2500 kg*	30 q: 1650 kg – 33 q: 1900 kg	35 q: 2000 kg – MAXI: 2400 kg-2500 kg*	30 q: 1650 kg – 33 q: 1900 kg
				35 q: 2000 kg – MAXI: 2400 kg-2500 kg*	35 q: 2000 kg – MAXI: 2400 kg-2500 kg*	35 q: 2000 kg – MAXI: 2400 kg-2500 kg*
Ruote						
Pneumatici	215/70 R 15 C (225/70 R 15 C, 215/75 R 16 C, 225/75 R 16 C optional).			MAXI: 215/75 R 16 C su 35 q.li - 225/75 R 16 C su 40 q.li (opt. su 35 MAXI)		
Impianto elettrico (12v)						
Capacità batteria (Ah)	95 Ah, 110 Ah con opt batteria potenziata	95 Ah, 110 Ah con opt batteria potenziata	95 Ah, 110 Ah con opt batteria potenziata	105 Ah	110 Ah	110 Ah
Alternatore (A)	150 A	110 A, 140 A con climatizzatore, 200 A con opt alternatore maggiorato	110 A, 140 A con climatizzatore, 200 A con opt alternatore maggiorato	200 A	110 A, 140 A con climatizzatore, 200 A con opt alternatore maggiorato	110 A, 140 A con climatizzatore, 180 A con opt alternatore maggiorato
Pesi - Rifornimenti						
Peso max rimorchiabile (frenato) (kg)	2000	2250 - 3000**	2100 - 3000**	2100 - 3000**	2100 - 3000**	2250 - 3000**
Capacità serbatoio (litri)	90 (opt 60 o 120)	90 (opt 60 o 120)	90 (opt 60 o 120)	90 (opt 60)	90 (opt 60 o 120)	220 CNG (36 kg) - 15 benzina (recovery)
Capacità serbatoio AdBlue (litri)	-	-	-	15	-	-
Prestazioni						
Velocità massima [▲] (km/h)	138 - 148	145 - 155	152 - 161	152 - 161	155 - 171	153 - 159
Consumi NEDC (l/100 km)	5,9 - 6,3	6,1 - 6,8	6,1 - 6,7	5,7 - 6,3	6,1 - 6,7	8,6 kg/100 km
Emissioni CO ₂ NEDC (g/km)	157 - 167	160 - 178	160 - 177	151 - 166	160 - 177	234

* con opt Sospensioni posteriori maggiorate

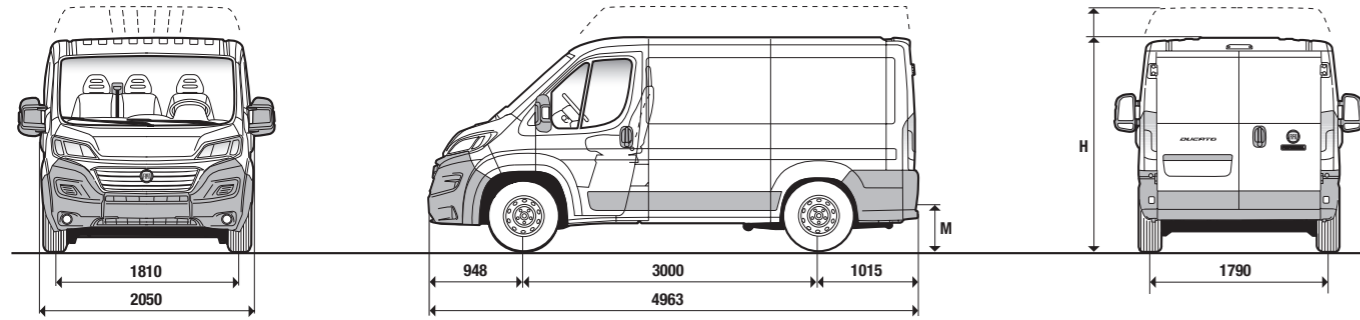
**MAXI 35 q

▲ Valori minimi e max a seconda del modello e della versione

Fiat Professional raccomanda i lubrificanti originali



FURGONE PASSO 3000 MM



Dimensioni mm	Furgone 28		Furgone 30			Furgone 33		Furgone 35	
			Standard	Alto		Standard	Alto	Standard	Alto
Passo	3000		3000	3000	3000	3000	3000	3000	3000
Lunghezza massima	4963		4963	4963	4963	4963	4963	4963	4963
Larghezza massima	2050		2050	2050	2050	2050	2050	2050	2050
Carreggiata anteriore	1810		1810	1810	1810	1810	1810	1810	1810
Carreggiata posteriore	1790		1790	1790	1790	1790	1790	1790	1790
H Altezza massima (a vuoto)	2254		2254	2522	2254	2254	2522	2254	2522
Sbalzo anteriore	948		948	948	948	948	948	948	948
Sbalzo posteriore	1015		1015	1015	1015	1015	1015	1015	1015
Porta posteriore									
Larghezza	1562		1562	1562	1562	1562	1562	1562	1562
Altezza	1520		1520	1790	1520	1520	1790	1520	1790
Porta laterale									
Larghezza	1075		1075	1075	1075	1075	1075	1075	1075
Altezza	1485		1485	1485	1485	1485	1485	1485	1485
Vano di carico									
Lunghezza massima	2670		2670	2670	2670	2670	2670	2670	2670
Larghezza massima	1870		1870	1870	1870	1870	1870	1870	1870
Larghezza tra passaruote	1422		1422	1422	1422	1422	1422	1422	1422
Altezza massima	1662		1662	1932	1662	1662	1932	1662	1932
M Altezza soglia di carico (a vuoto)	535		535	535	535	535	535	535	535

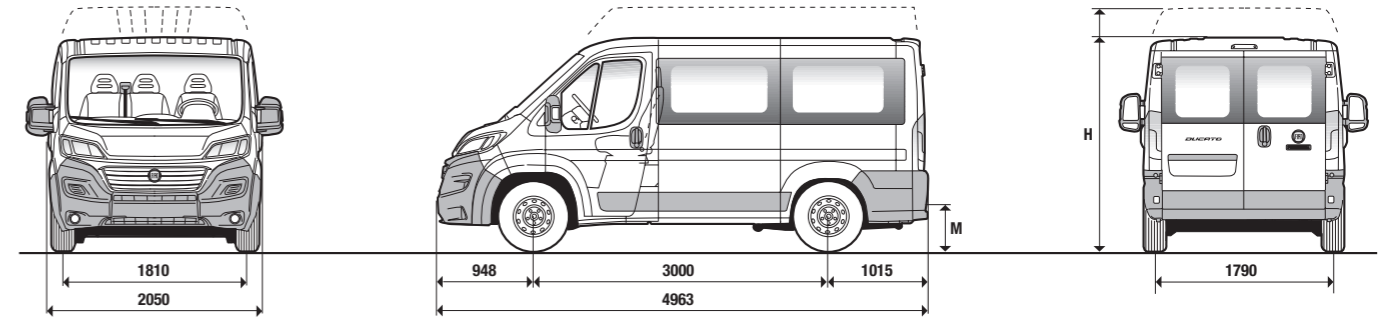
Volume 8 m ³	Furgone 28	Furgone 30				Furgone 33				Furgone 35			
		115 MultiJet ₂	130/150 MultiJet ₂	150 EcoJet	180 MultiJet ₂	115 MultiJet ₂	130/150 MultiJet ₂	150 EcoJet	180 MultiJet ₂	115 MultiJet ₂	130/150 MultiJet ₂	150 EcoJet	180 MultiJet ₂
Motorizzazioni		115 MultiJet ₂	130/150 MultiJet ₂	150 EcoJet	180 MultiJet ₂	115 MultiJet ₂	130/150 MultiJet ₂	150 EcoJet	180 MultiJet ₂	115 MultiJet ₂	130/150 MultiJet ₂	150 EcoJet	180 MultiJet ₂
Peso veicolo [▲] (tara) (kg)	1845	1845	1860	1885	1860	1845	1860	1885	1860	1845	1860	1885	1860
Portata [▼] (kg)	955	1155	1140	1115	1140	1455	1440	1415	1440	1655	1640	1615	1640
PTT (kg)	2800	3000	3000	3000	3000	3300	3300	3300	3300	3500	3500	3500	3500
Velocità max (km/h)	148	148	155/161	161	171	148	155/161	161	171	148	155/161	161	171
Consumi NEDC (l/100 km)	5,9	5,9	6,1	5,9	6,1	5,9	6,1	5,9	6,1	5,9	6,1	5,9	6,1
Emissioni CO ₂ NEDC (g/km)	157	157	161/160	156	160	157	161/160	156	160	157	161/160	156	160

Volume 9,5 m ³	Furgone 30 Alto				Furgone 33 Alto				Furgone 35 Alto			
	115 MultiJet ₂	130/150 MultiJet ₂	150 EcoJet	180 MultiJet ₂	115 MultiJet ₂	130/150 MultiJet ₂	150 EcoJet	180 MultiJet ₂	115 MultiJet ₂	130/150 MultiJet ₂	150 EcoJet	180 MultiJet ₂
Motorizzazioni	115 MultiJet ₂	130/150 MultiJet ₂	150 EcoJet	180 MultiJet ₂	115 MultiJet ₂	130/150 MultiJet ₂	150 EcoJet	180 MultiJet ₂	115 MultiJet ₂	130/150 MultiJet ₂	150 EcoJet	180 MultiJet ₂
Peso veicolo [▲] (tara) (kg)	1875	1890	1915	1890	1875	1890	1915	1890	1875	1890	1915	1890
Portata [▼] (kg)	1125	1110	1085	1110	1425	1410	1385	1410	1625	1610	1585	1610
PTT (kg)	3000	3000	3000	3000	3300	3300	3300	3300	3500	3500	3500	3500
Velocità max (km/h)	143	150/157	157	166	143	150/157	157	166	143	150/157	157	166
Consumi NEDC (l/100 km)	5,9	6,1	5,9	6,1	5,9	6,1	5,9	6,1	5,9	6,1	5,9	6,1
Emissioni CO ₂ NEDC (g/km)	157	161/160	156	160	157	161/160	156	160	157	161/160	156	160

Volume 8 m ³	Furgone 35 Maxi				Furgone 40 Maxi			
	130 MultiJet ₂	150 MultiJet ₂	150 EcoJet	180 MultiJet ₂	130 MultiJet ₂	150 MultiJet ₂	150 EcoJet	180 MultiJet ₂
Motorizzazioni	130 MultiJet ₂	150 MultiJet ₂	150 EcoJet	180 MultiJet ₂	130 MultiJet ₂	150 MultiJet ₂	150 EcoJet	180 MultiJet ₂
Peso veicolo [▲] (tara) (kg)	1900	1900	1925	1900	1945	1945	1970	1945
Portata [▼] (kg)	1600	1600	1575	1600	2060	2060	2035	2060
PTT (kg)	3500	3500	3500	3500	4005	4005	4005	4005
Velocità max (km/h)	155	161	161	161	90	90	90	90
Consumi NEDC (l/100 km)	6,4	6,4	6,0	6,4	6,4	6,4	6,0	6,4
Emissioni CO ₂ NEDC (g/km)	168	167	158	167	168	167	158	167

NB: I veicoli di categoria N2 sono limitati omologativamente a 90 km/h ▲ Riferito a versioni base senza optional ▼ Compreso conducente

FURGONE VETRATO E SEMIVETRATO PASSO 3000 MM



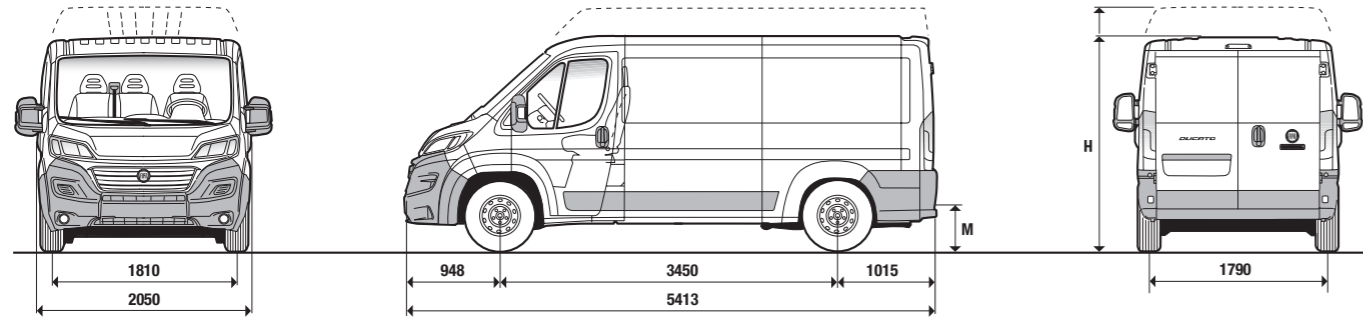
Dimensioni mm	Furgone 33			Furgone 35	
	Standard	Alto		Standard	Alto
Passo	3000	3000		3000	3000
Lunghezza massima	4963	4963		4963	4963
Larghezza massima	2050	2050		2050	2050
Carreggiata anteriore	1810	1810		1810	1810
Carreggiata posteriore	1790	1790		1790	1790
H Altezza massima (a vuoto)	2254	2524		2254	2524
Sbalzo anteriore	948	948		948	948
Sbalzo posteriore	1015	1015		1015	1015
Porta posteriore					
Larghezza	1562	1562		1562	1562
Altezza	1520	1790		1520	1790
Porta laterale					
Larghezza	1075	1075		1075	1075
Altezza	1485	1485		1485	1485
Vano di carico					
Lunghezza massima	2670	2670		2670	2670
Larghezza massima	1870	1870		1870	1870
Larghezza tra passaruote	1422	1422		1422	1422
Altezza massima	1662	1932		1662	1932
M Altezza soglia di carico (a vuoto)	535	535		535	535

Volume 8 m ³	Furgone 33					Furgone 35				
	115 MultiJet ₂	130 MultiJet ₂	150 MultiJet ₂	150 EcoJet	180 MultiJet ₂	115 MultiJet ₂	130 MultiJet ₂	150 MultiJet ₂	150 EcoJet	180 MultiJet ₂
Motorizzazioni	115 MultiJet ₂	130 MultiJet ₂	150 MultiJet ₂	150 EcoJet	180 MultiJet ₂	115 MultiJet ₂	130 MultiJet ₂	150 MultiJet ₂	150 EcoJet	180 MultiJet ₂
Peso veicolo [▲] (tara) (kg)	1845	1860	1860	1885	1860	1845	1860	1860	1885	1860
Portata [▼] (kg)	1455	1440	1440	1415	1440	1655	1640	1640	1615	1640
PTT (kg)	3300	3300	3300	3300	3300	3500	3500	3500	3500	3500
Velocità max (km/h)	148	155	161	161	171	148	155	161	161	171
Consumi NEDC (l/100 km)	5,9	6,1	6,1	5,9	6,1	5,9	6,1	6,1	5,9	6,1
Emissioni CO ₂ NEDC (g/km)	157	161	160	156	160	157	161	160	156	160

Volume 9,5 m ³	Furgone 33 Alto					Furgone 35 Alto				
	115 MultiJet ₂	130 MultiJet ₂	150 MultiJet ₂	150 EcoJet	180 MultiJet ₂	115 MultiJet ₂	130 MultiJet ₂	150 MultiJet ₂	150 EcoJet	180 MultiJet ₂
Motorizzazioni	115 MultiJet ₂	130 MultiJet ₂	150 MultiJet ₂	150 EcoJet	180 MultiJet ₂	115 MultiJet ₂	130 MultiJet ₂	150 MultiJet ₂	150 EcoJet	180 MultiJet ₂
Peso veicolo [▲] (tara) (kg)	1875	1890	1890	1915	1890	1875	1890	1890	1915	1890
Portata [▼] (kg)	1425	1410	1410	1385	1410	1625	1610	1610	1585	1610
PTT (kg)	3300	3300	3300	3300	3300	3500	3500	3500	3500	3500
Velocità max (km/h)	143	150	157	157	166	143	150	157	157	166
Consumi NEDC (l/100 km)	5,9	6,1	6,1	5,9	6,1	5,9	6,1	6,1	5,9	6,1
Emissioni CO ₂ NEDC (g/km)	157	161	160	156	160	157	161	160	156	160

▲ Riferito a versioni base senza optional ▼ Compreso conducente

FURGONE PASSO 3450 MM



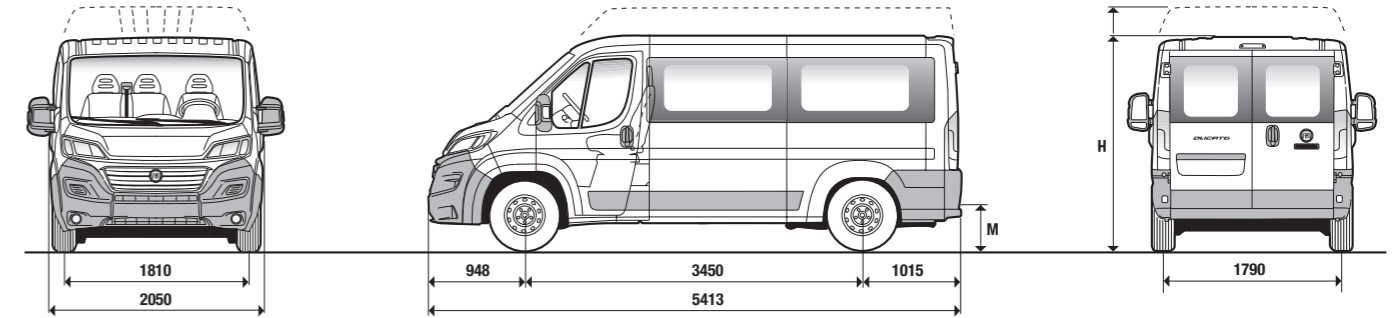
Dimensioni mm	Furgone 30		Furgone 33		Furgone 35	
	Standard	Alto	Standard	Alto	Standard	Alto
Passo	3450	3450	3450	3450	3450	3450
Lunghezza massima	5413	5413	5413	5413	5413	5413
Larghezza massima	2050	2050	2050	2050	2050	2050
Carreggiata anteriore	1810	1810	1810	1810	1810	1810
Carreggiata posteriore	1790	1790	1790	1790	1790	1790
H Altezza massima (a vuoto)	2254	2524	2254	2524	2254	2524
Sbalzo anteriore	948	948	948	948	948	948
Sbalzo posteriore	1015	1015	1015	1015	1015	1015
Porta posteriore						
Larghezza	1562	1562	1562	1562	1562	1562
Altezza	1520	1790	1520	1790	1520	1790
Porta laterale						
Larghezza	1250	1250	1250	1250	1250	1250
Altezza	1485	1755	1485	1755	1485	1755
Vano di carico						
Lunghezza massima	3120	3120	3120	3120	3120	3120
Larghezza massima	1870	1870	1870	1870	1870	1870
Larghezza tra passaruote	1422	1422	1422	1422	1422	1422
Altezza massima	1662	1932	1662	1932	1662	1932
M Altezza soglia di carico (a vuoto)	535	535	535	535	535	535

Volume 10 m ³	Furgone 30				Furgone 33				Furgone 35				
	115 MultiJet ₂	130/150 MultiJet ₂	150 EcoJet	180 MultiJet ₂	115 MultiJet ₂	130/150 MultiJet ₂	150 EcoJet	180 MultiJet ₂	115 MultiJet ₂	130/150 MultiJet ₂	150 EcoJet	180 MultiJet ₂	140 Natural Power
Peso veicolo [▲] (tara) (kg)	1885	1900	1925	1900	1885	1900	1925	1900	1885	1900	1925	1900	2285
Portata [▼] (kg)	1115	1100	1075	1100	1415	1400	1375	1400	1615	1600	1575	1600	1215
PTT (kg)	3000	3000	3000	3000	3300	3300	3300	3300	3500	3500	3500	3500	3500
Velocità max (km/h)	148	155/161	161	171	148	155/161	161	171	148	155/161	161	171	159
Consumi NEDC (l/100 km)	6,2	6,3	5,9	6,3	6,2	6,3	5,9	6,3	6,2	6,3	5,9	6,3	8,6*
Emissioni CO ₂ NEDC (g/km)	162	166/165	156	165	162	166/165	156	165	162	166/165	156	165	234

Volume 11,5 m ³	Furgone 30 Alto				Furgone 33 Alto				Furgone 35 Alto				
	115 MultiJet ₂	130/150 MultiJet ₂	150 EcoJet	180 MultiJet ₂	115 MultiJet ₂	130/150 MultiJet ₂	150 EcoJet	180 MultiJet ₂	115 MultiJet ₂	130/150 MultiJet ₂	150 EcoJet	180 MultiJet ₂	140 Natural Power
Peso veicolo [▲] (tara) (kg)	1910	1925	1950	1925	1910	1925	1950	1925	1910	1925	1950	1925	2310
Portata [▼] (kg)	1090	1075	1050	1075	1390	1375	1350	1375	1590	1575	1550	1575	1190
PTT (kg)	3000	3000	3000	3000	3300	3300	3300	3300	3500	3500	3500	3500	3500
Velocità max (km/h)	143	150/157	157	166	143	150/157	157	166	143	150/157	157	166	155
Consumi NEDC (l/100 km)	6,2	6,3	5,9	6,3	6,2	6,3	5,9	6,3	6,2	6,3	5,9	6,3	8,6*
Emissioni CO ₂ NEDC (g/km)	162	166/165	156	165	162	166/165	156	165	162	166/165	156	165	234

▲ Riferito a versioni base senza optional ▼ Compreso conducente * kg/100 km

FURGONE VETRATO E SEMIVETRATO PASSO 3450 MM



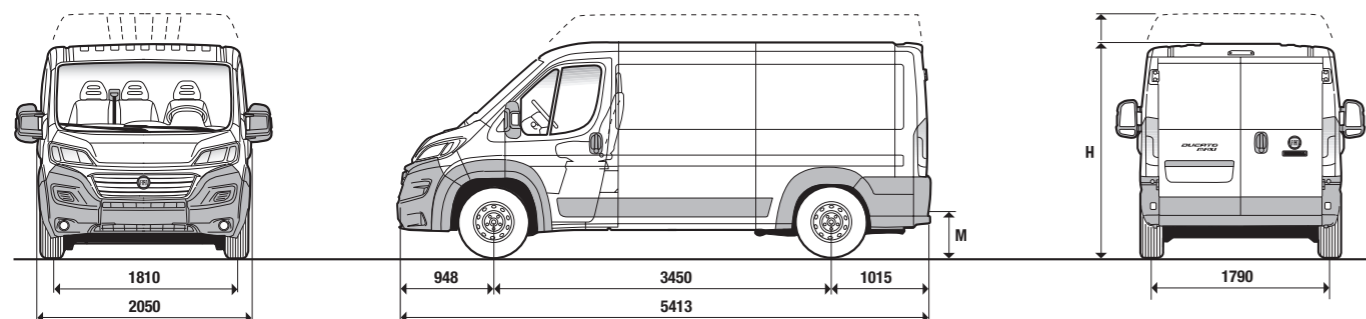
Dimensioni mm	Furgone 33		Furgone 35	
	Standard	Alto	Standard	Alto
Passo	3450	3450	3450	3450
Lunghezza massima	5413	5413	5413	5413
Larghezza massima	2050	2050	2050	2050
Carreggiata anteriore	1810	1810	1810	1810
Carreggiata posteriore	1790	1790	1790	1790
H Altezza massima (a vuoto)	2254	2524	2254	2524
Sbalzo anteriore	948	948	948	948
Sbalzo posteriore	1015	1015	1015	1015
Porta posteriore				
Larghezza	1562	1562	1562	1562
Altezza	1520	1790	1520	1790
Porta laterale				
Larghezza	1250	1250	1250	1250
Altezza	1485	1755	1485	1755
Vano di carico				
Lunghezza massima	3120	3120	3120	3120
Larghezza massima	1870	1870	1870	1870
Larghezza tra passaruote	1422	1422	1422	1422
Altezza massima	1662	1932	1662	1932
M Altezza soglia di carico (a vuoto)	535	535	535	535

Volume 10 m ³	Furgone 33*					Furgone 35*					
	115 MultiJet ₂	130 MultiJet ₂	150 MultiJet ₂	150 EcoJet	180 MultiJet ₂	115 MultiJet ₂	130 MultiJet ₂	150 MultiJet ₂	150 EcoJet	180 MultiJet ₂	140 Natural Power
Peso veicolo [▲] (tara) (kg)	1885	1900	1900	1925	1900	1885	1900	1900	1925	1900	2285
Portata [▼] (kg)	1415	1400	1400	1375	1400	1615	1600	1600	1575	1600	1215
PTT (kg)	3300	3300	3300	3300	3300	3500	3500	3500	3500	3500	3500
Velocità max (km/h)	148	155	161	161	171	148	155	161	161	171	159
Consumi NEDC (l/100 km)	6,2	6,3	6,3	5,9	6,3	6,2	6,3	6,3	5,9	6,3	8,6*
Emissioni CO ₂ NEDC (g/km)	162	166	165	156	165	162	166	165	156	165	234

Volume 11,5 m ³	Furgone 33 Alto					Furgone 35 Alto					
	115 MultiJet ₂	130 MultiJet ₂	150 MultiJet ₂	150 EcoJet	180 MultiJet ₂	115 MultiJet ₂	130 MultiJet ₂	150 MultiJet ₂	150 EcoJet	180 MultiJet ₂	140 Natural Power
Peso veicolo [▲] (tara) (kg)	1910	1925	1925	1950	1925	1910	1925	1925	1950	1925	2310
Portata [▼] (kg)	1390	1375	1375	1350	1375	1590	1575	1575	1550	1575	1190
PTT (kg)	3300	3300	3300	3300	3300	3500	3500	3500	3500	3500	3500
Velocità max (km/h)	143	150	157	157	166	143	150	157	157	166	155
Consumi NEDC (l/100 km)	6,2	6,3	6,3	5,9	6,3	6,2	6,3	6,3	5,9	6,3	8,6*
Emissioni CO ₂ NEDC (g/km)	162	166	165	156	165	162	166	165	156	165	234

* Disponibile solo versione vetrata ▲ Riferito a versioni base senza optional ▼ Compreso conducente * kg/100 km

FURGONE MAXI PASSO 3450 MM



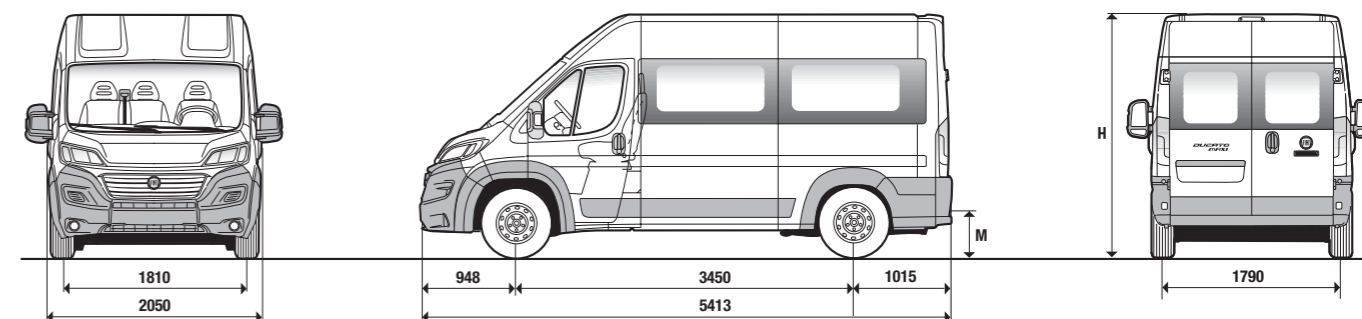
Dimensioni mm	Furgone Maxi 35		Furgone Maxi 40 Alto
	Standard	Alto	
Passo	3450	3450	3450
Lunghezza massima	5413	5413	5413
Larghezza massima	2050	2050	2050
Carreggiata anteriore	1810	1810	1810
Carreggiata posteriore	1790	1790	1790
H Altezza massima (a vuoto)	2269	2539	2539
Sbalzo anteriore	948	948	948
Sbalzo posteriore	1015	1015	1015
Porta posteriore			
Larghezza	1562	1562	1562
Altezza	1520	1790	1790
Porta laterale			
Larghezza	1250	1250	1250
Altezza	1485	1755	1755
Vano di carico			
Lunghezza massima	3120	3120	3120
Larghezza massima	1870	1870	1870
Larghezza tra passaruote	1422	1422	1422
Altezza massima	1662	1932	1932
M Altezza soglia di carico (a vuoto)	550	550	550

Volume 10 m ³	Furgone Maxi 35				
	130 MultiJet ₂	150 MultiJet ₂	150 EcoJet	180 MultiJet ₂	140 Natural Power
Motorizzazioni					
Peso veicolo [▲] (tara) (kg)	1940	1940	1965	1940	2325
Portata [▼] (kg)	1560	1560	1535	1560	1175
PTT (kg)	3500	3500	3500	3500	3500
Velocità max (km/h)	155	161	161	161	159
Consumi NEDC (l/100 km)	6,3	6,3	5,9	6,3	8,6*
Emissioni CO ₂ NEDC (g/km)	166	165	156	165	234

Volume 11,5 m ³	Furgone Maxi 35 Alto					Furgone Maxi 40 Alto				
	130 MultiJet ₂	150 MultiJet ₂	150 EcoJet	180 MultiJet ₂	140 Natural Power	130 MultiJet ₂	150 MultiJet ₂	150 EcoJet	180 MultiJet ₂	140 Natural Power
Motorizzazioni										
Peso veicolo [▲] (tara) (kg)	1965	1965	1990	1965	2350	2010	2010	2035	2010	2395
Portata [▼] (kg)	1535	1535	1510	1535	1150	1995	1995	1970	1995	1610
PTT (kg)	3500	3500	3500	3500	3500	4005	4005	4005	4005	4005
Velocità max (km/h)	150	157	157	160	155	90	90	90	90	90
Consumi NEDC (l/100 km)	6,4	6,4	6,0	6,4	8,6*	6,6	6,6	6,2	6,6	8,6*
Emissioni CO ₂ NEDC (g/km)	168	167	158	167	234	173	172	163	172	234

NB: I veicoli di categoria N2 sono limitati omologativamente a 90 km/h ▲ Riferito a versioni base senza optional ▼ Compreso conducente * kg/100 km

FURGONE VETRATO E SEMIVETRATO MAXI PASSO 3450 MM

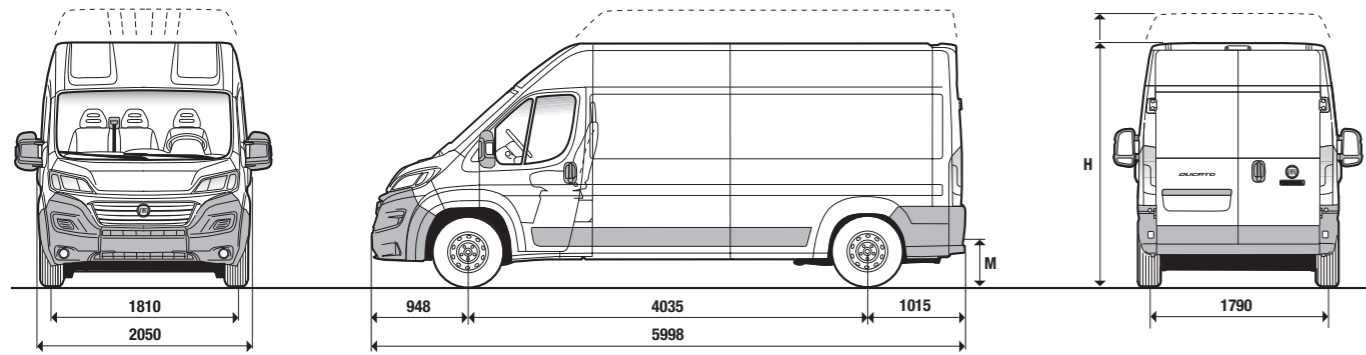


Dimensioni mm	Furgone Maxi 35 Alto		Furgone Maxi 40 Alto
	Passo	3450	3450
Lunghezza massima	5413	5413	5413
Larghezza massima	2050	2050	2050
Carreggiata anteriore	1810	1810	1810
Carreggiata posteriore	1790	1790	1790
H Altezza massima (a vuoto)	2539	2539	2539
Sbalzo anteriore	948	948	948
Sbalzo posteriore	1015	1015	1015
Porta posteriore			
Larghezza	1562	1562	1562
Altezza	1790	1790	1790
Porta laterale			
Larghezza	1250	1250	1250
Altezza	1755	1755	1755
Vano di carico			
Lunghezza massima	3120	3120	3120
Larghezza massima	1870	1870	1870
Larghezza tra passaruote	1422	1422	1422
Altezza massima	1932	1932	1932
M Altezza soglia di carico (a vuoto)	550	550	550

Volume 11,5 m ³	Furgone Maxi 35 Alto				Furgone Maxi 40 Alto				
	130 MultiJet ₂	150 MultiJet ₂	150 EcoJet	180 MultiJet ₂	130 MultiJet ₂	150 MultiJet ₂	150 EcoJet	180 MultiJet ₂	140 Natural Power
Motorizzazioni									
Peso veicolo [▲] (tara) (kg)	1965	1965	1990	1965	2010	2010	2035	2010	2395
Portata [▼] (kg)	1535	1535	1510	1535	1995	1995	1970	1995	1610
PTT (kg)	3500	3500	3500	3500	4005	4005	4005	4005	4005
Velocità max (km/h)	150	157	157	160	90	90	90	90	90
Consumi NEDC (l/100 km)	6,4	6,4	6,0	6,4	6,6	6,6	6,2	6,6	8,6*
Emissioni CO ₂ NEDC (g/km)	168	167	158	167	173	172	163	172	234

NB: I veicoli di categoria N2 sono limitati omologativamente a 90 km/h ▲ Riferito a versioni base senza optional ▼ Compreso conducente * kg/100 km

FURGONE PASSO 4035 MM



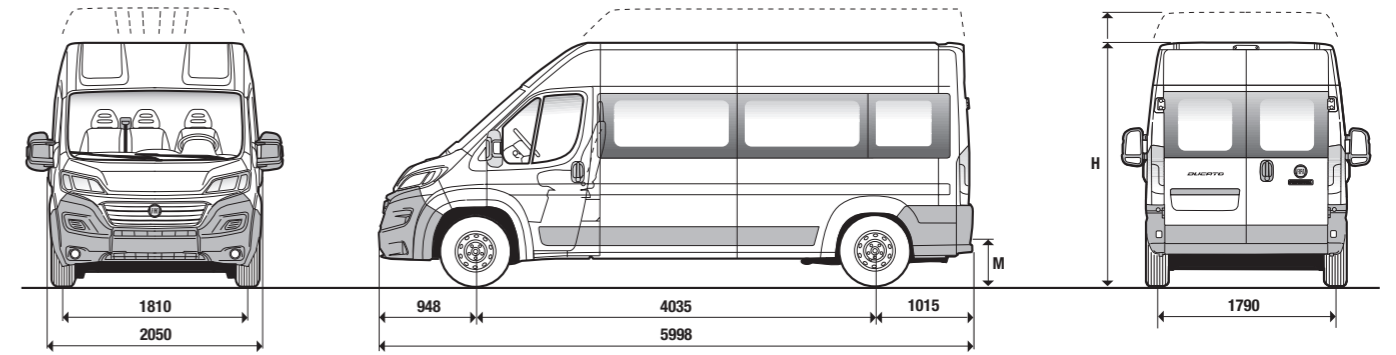
Dimensioni mm	Furgone 33		Furgone 35	
	Alto	Super Alto	Alto	Super Alto
Passo	4035	4035	4035	4035
Lunghezza massima	5998	5998	5998	5998
Larghezza massima	2050	2050	2050	2050
Carreggiata anteriore	1810	1810	1810	1810
Carreggiata posteriore	1790	1790	1790	1790
H Altezza massima (a vuoto)	2524	2764	2524	2764
Sbalzo anteriore	948	948	948	948
Sbalzo posteriore	1015	1015	1015	1015
Porta posteriore				
Larghezza	1562	1562	1562	1562
Altezza	1790	2030	1790	2030
Porta laterale				
Larghezza	1250	1250	1250	1250
Altezza	1755	1755	1755	1755
Vano di carico				
Lunghezza massima	3705	3705	3705	3705
Larghezza massima	1870	1870	1870	1870
Larghezza tra passaruote	1422	1422	1422	1422
Altezza massima	1932	2172	1932	2172
M Altezza soglia di carico (a vuoto)	535	535	535	535

Volume 13 m ³	Furgone 33 Alto					Furgone 35 Alto					
	115 MultiJet ₂	130 MultiJet ₂	150 MultiJet ₂	150 EcoJet	180 MultiJet ₂	115 MultiJet ₂	130 MultiJet ₂	150 MultiJet ₂	150 EcoJet	180 MultiJet ₂	140 Natural Power
Motorizzazioni											
Peso veicolo [▲] (tara) (kg)	1960	1975	1975	2000	1975	1960	1975	1975	2000	1975	2360
Portata [▼] (kg)	1340	1325	1325	1300	1325	1540	1525	1525	1500	1525	1140
PTT (kg)	3300	3300	3300	3300	3300	3500	3500	3500	3500	3500	3500
Velocità max (km/h)	143	150	157	157	166	143	150	157	157	166	155
Consumi NEDC (l/100 km)	6,2	6,3	6,3	5,9	6,3	6,2	6,3	6,3	5,9	6,3	8,6*
Emissioni CO ₂ NEDC (g/km)	162	166	165	156	165	162	166	165	156	165	234

Volume 15 m ³	Furgone 33 Super Alto					Furgone 35 Super Alto					
	115 MultiJet ₂	130 MultiJet ₂	150 MultiJet ₂	150 EcoJet	180 MultiJet ₂	115 MultiJet ₂	130 MultiJet ₂	150 MultiJet ₂	150 EcoJet	180 MultiJet ₂	140 Natural Power
Motorizzazioni											
Peso veicolo [▲] (tara) (kg)	1985	2000	2000	2025	2000	1985	2000	2000	2025	2000	2385
Portata [▼] (kg)	1315	1300	1300	1275	1300	1515	1500	1500	1475	1500	1115
PTT (kg)	3300	3300	3300	3300	3300	3500	3500	3500	3500	3500	3500
Velocità max (km/h)	138	145	152	152	161	138	145	152	152	161	153
Consumi NEDC (l/100 km)	6,2	6,3	6,3	6,1	6,3	6,2	6,3	6,3	6,1	6,3	8,6*
Emissioni CO ₂ NEDC (g/km)	162	166	165	161	165	162	166	165	161	165	234

▲ Riferito a versioni base senza optional ▼ Compreso conducente ♦ kg/100 km

FURGONE VETRATO E SEMIVETRATO PASSO 4035 MM



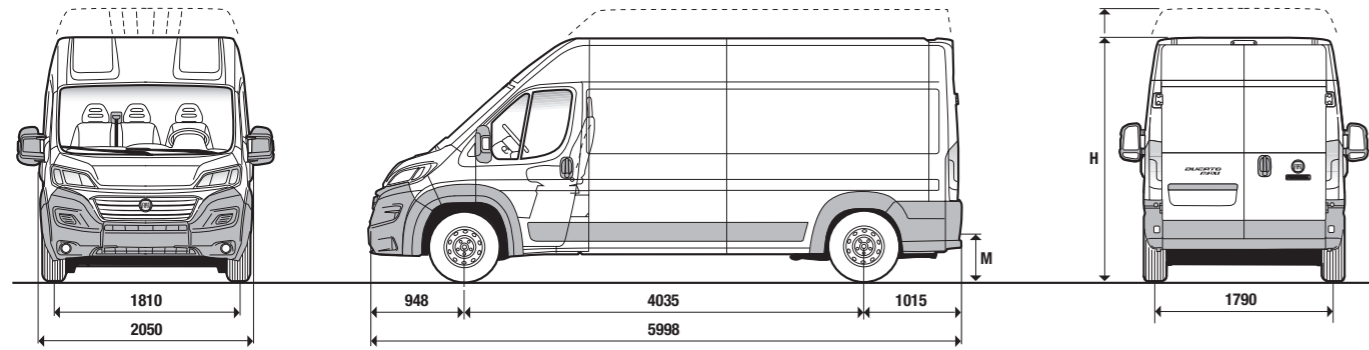
Dimensioni mm	Furgone 33		Furgone 35	
	Alto	Super Alto	Alto	Super Alto
Passo	4035	4035	4035	4035
Lunghezza massima	5998	5998	5998	5998
Larghezza massima	2050	2050	2050	2050
Carreggiata anteriore	1810	1810	1810	1810
Carreggiata posteriore	1790	1790	1790	1790
H Altezza massima (a vuoto)	2524	2764	2524	2764
Sbalzo anteriore	948	948	948	948
Sbalzo posteriore	1015	1015	1015	1015
Porta posteriore				
Larghezza	1562	1562	1562	1562
Altezza	1790	2030	1790	2030
Porta laterale				
Larghezza	1250	1250	1250	1250
Altezza	1755	1755	1755	1755
Vano di carico				
Lunghezza massima	3705	3705	3705	3705
Larghezza massima	1870	1870	1870	1870
Larghezza tra passaruote	1422	1422	1422	1422
Altezza massima	1932	2172	1932	2172
M Altezza soglia di carico (a vuoto)	535	535	535	535

Volume 13 m ³	Furgone 33 Alto					Furgone 35 Alto					
	115 MultiJet ₂	130 MultiJet ₂	150 MultiJet ₂	150 EcoJet	180 MultiJet ₂	115 MultiJet ₂	130 MultiJet ₂	150 MultiJet ₂	150 EcoJet	180 MultiJet ₂	140 Natural Power
Motorizzazioni											
Peso veicolo [▲] (tara) (kg)	1960	1975	1975	2000	1975	1960	1975	1975	2000	1975	2360
Portata [▼] (kg)	1340	1325	1325	1300	1325	1540	1525	1525	1500	1525	1140
PTT (kg)	3300	3300	3300	3300	3300	3500	3500	3500	3500	3500	3500
Velocità max (km/h)	143	150	157	157	166	143	150	157	157	166	155
Consumi NEDC (l/100 km)	6,2	6,3	6,3	5,9	6,3	6,2	6,3	6,3	5,9	6,3	8,6*
Emissioni CO ₂ NEDC (g/km)	162	166	165	156	165	162	166	165	156	165	234

Volume 15 m ³	Furgone 33 Super Alto*					Furgone 35 Super Alto*					
	115 MultiJet ₂	130 MultiJet ₂	150 MultiJet ₂	150 EcoJet	180 MultiJet ₂	115 MultiJet ₂	130 MultiJet ₂	150 MultiJet ₂	150 EcoJet	180 MultiJet ₂	140 Natural Power
Motorizzazioni											
Peso veicolo [▲] (tara) (kg)	1985	2000	2000	2025	2000	1985	2000	2000	2025	2000	2385
Portata [▼] (kg)	1315	1300	1300	1275	1300	1515	1500	1500	1475	1500	1115
PTT (kg)	3300	3300	3300	3300	3300	3500	3500	3500	3500	3500	3500
Velocità max (km/h)	138	145	152	152	161	138	145	152	152	161	153
Consumi NEDC (l/100 km)	6,2	6,3	6,3	6,1	6,3	6,2	6,3	6,3	6,1	6,3	8,6*
Emissioni CO ₂ NEDC (g/km)	162	166	165	161	165	162	166	165	161	165	234

* Disponibile solo versione vetrata
▲ Riferito a versioni base senza optional ▼ Compreso conducente ♦ kg/100 km

FURGONE MAXI PASSO 4035 MM



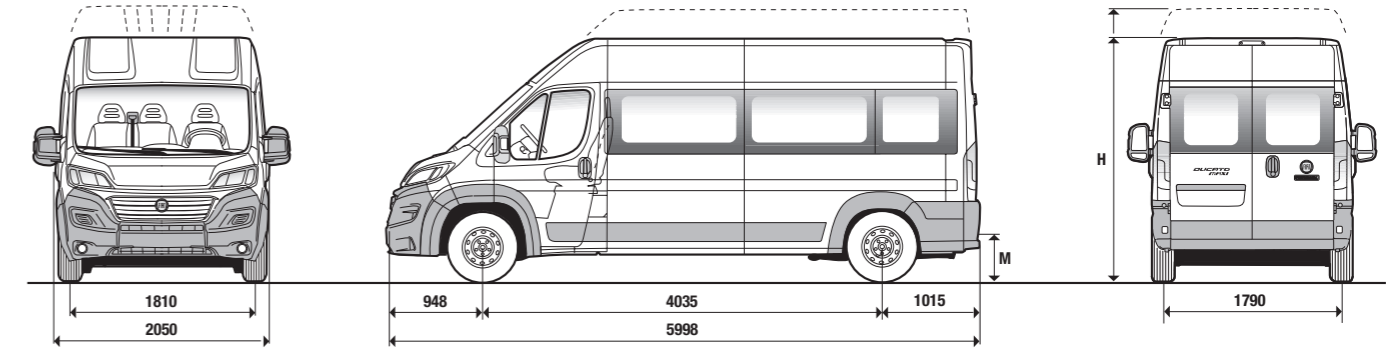
Dimensioni mm	Furgone Maxi 35		Furgone Maxi 40	
	Alto	Super Alto	Alto	Super Alto
Passo	4035	4035	4035	4035
Lunghezza massima	5998	5998	5998	5998
Larghezza massima	2050	2050	2050	2050
Carreggiata anteriore	1810	1810	1810	1810
Carreggiata posteriore	1790	1790	1790	1790
H Altezza massima (a vuoto)	2534	2774	2534	2774
Sbalzo anteriore	948	948	948	948
Sbalzo posteriore	1015	1015	1015	1015
Porta posteriore				
Larghezza	1562	1562	1562	1562
Altezza	1790	2030	1790	2030
Porta laterale				
Larghezza	1250	1250	1250	1250
Altezza	1755	1755	1755	1755
Vano di carico				
Lunghezza massima	3705	3705	3705	3705
Larghezza massima	1870	1870	1870	1870
Larghezza tra passaruote	1422	1422	1422	1422
Altezza massima	1932	2172	1932	2172
M Altezza soglia di carico (a vuoto)	550	550	550	550

Volume 13 m ³	Furgone Maxi 35 Alto					Furgone Maxi 40 Alto				
	130 MultiJet ₂	150 MultiJet ₂	150 EcoJet	180 MultiJet ₂	140 Natural Power	130 MultiJet ₂	150 MultiJet ₂	150 EcoJet	180 MultiJet ₂	140 Natural Power
Motorizzazioni										
Peso veicolo [▲] (tara) (kg)	2015	2015	2040	2015	2400	2060	2060	2085	2060	2445
Portata [▼] (kg)	1485	1485	1460	1485	1100	1945	2190	2165	2190	1805
PTT (kg)	3500	3500	3500	3500	3500	4005	4250	4250	4250	4250
Velocità max (km/h)	150	157	157	160	155	90	90	90	90	90
Consumi NEDC (l/100 km)	6,6	6,6	6,2	6,6	8,6*	6,6	6,6	6,2	6,6	8,6*
Emissioni CO ₂ NEDC (g/km)	173	172	163	172	234	173	172	163	172	234

Volume 15 m ³	Furgone 35 Maxi Super Alto					Furgone 40 Maxi Super Alto				
	130 MultiJet ₂	150 MultiJet ₂	150 EcoJet	180 MultiJet ₂	140 Natural Power	130 MultiJet ₂	150 MultiJet ₂	150 EcoJet	180 MultiJet ₂	140 Natural Power
Motorizzazioni										
Peso veicolo [▲] (tara) (kg)	2040	2040	2065	2040	2425	2085	2085	2110	2085	2470
Portata [▼] (kg)	1460	1460	1435	1380	1075	1920	2165	2140	2165	1780
PTT (kg)	3500	3500	3500	3500	3500	4005	4250	4250	4250	4250
Velocità max (km/h)	145	152	152	155	153	90	90	90	90	90
Consumi NEDC (l/100 km)	6,6	6,6	6,2	6,6	8,6*	6,6	6,6	6,2	6,6	8,6*
Emissioni CO ₂ NEDC (g/km)	173	172	163	172	234	173	172	163	172	234

NB: I veicoli di categoria N2 sono limitati omologativamente a 90 km/h ▲ Riferito a versioni base senza optional ▼ Compreso conducente * kg/100 km

FURGONE VETRATO E SEMIVETRATO MAXI PASSO 4035 MM



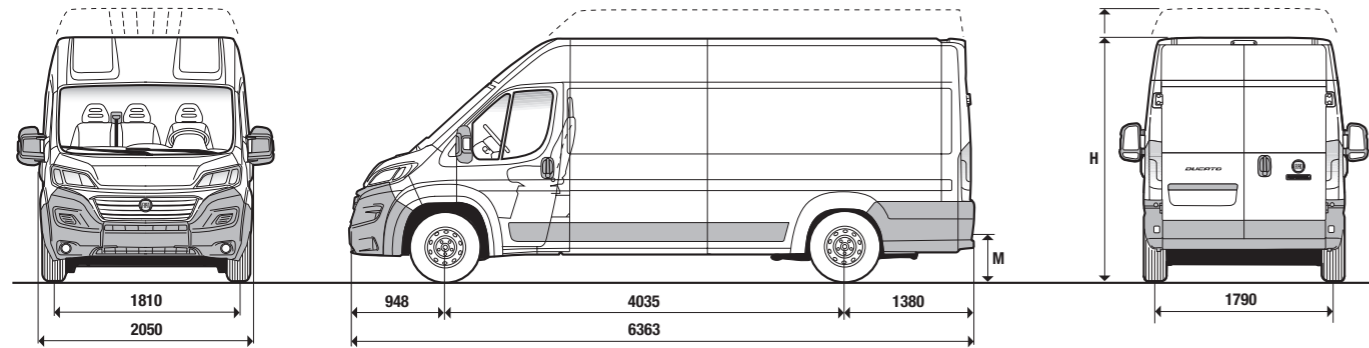
Dimensioni mm	Furgone Maxi 35		Furgone Maxi 40	
	Alto	Super Alto	Alto	Super Alto
Passo	4035	4035	4035	4035
Lunghezza massima	5998	5998	5998	5998
Larghezza massima	2050	2050	2050	2050
Carreggiata anteriore	1810	1810	1810	1810
Carreggiata posteriore	1790	1790	1790	1790
H Altezza massima (a vuoto)	2534	2774	2534	2774
Sbalzo anteriore	948	948	948	948
Sbalzo posteriore	1015	1015	1015	1015
Porta posteriore				
Larghezza	1562	1562	1562	1562
Altezza	1790	2030	1790	2030
Porta laterale				
Larghezza	1250	1250	1250	1250
Altezza	1755	1755	1755	1755
Vano di carico				
Lunghezza massima	3705	3705	3705	3705
Larghezza massima	1870	1870	1870	1870
Larghezza tra passaruote	1422	1422	1422	1422
Altezza massima	1932	2172	1932	2172
M Altezza soglia di carico (a vuoto)	550	550	550	550

Volume 13 m ³	Furgone Maxi 35 Alto					Furgone Maxi 40 Alto				
	130 MultiJet ₂	150 MultiJet ₂	150 EcoJet	180 MultiJet ₂	140 Natural Power	130 MultiJet ₂	150 MultiJet ₂	150 EcoJet	180 MultiJet ₂	140 Natural Power
Motorizzazioni										
Peso veicolo [▲] (tara) (kg)	2015	2015	2040	2015	2400	2060	2060	2085	2060	2445
Portata [▼] (kg)	1485	1485	1460	1485	1100	1945	2190	2165	2190	1805
PTT (kg)	3500	3500	3500	3500	3500	4005	4250	4250	4250	4250
Velocità max (km/h)	150	157	157	160	155	90	90	90	90	90
Consumi NEDC (l/100 km)	6,6	6,6	6,2	6,6	8,6*	6,6	6,6	6,2	6,6	8,6*
Emissioni CO ₂ NEDC (g/km)	173	172	163	172	234	173	172	163	172	234

Volume 15 m ³	Furgone 35 Maxi Super Alto*					Furgone 40 Maxi Super Alto*				
	130 MultiJet ₂	150 MultiJet ₂	150 EcoJet	180 MultiJet ₂	140 Natural Power	130 MultiJet ₂	150 MultiJet ₂	150 EcoJet	180 MultiJet ₂	140 Natural Power
Motorizzazioni										
Peso veicolo [▲] (tara) (kg)	2040	2040	2065	2040	2425	2085	2085	2110	2085	2470
Portata [▼] (kg)	1460	1460	1435	1380	1075	1920	2165	2140	2165	1780
PTT (kg)	3500	3500	3500	3500	3500	4005	4250	4250	4250	4250
Velocità max (km/h)	145	152	152	155	153	90	90	90	90	90
Consumi NEDC (l/100 km)	6,6	6,6	6,2	6,6	8,6*	6,6	6,6	6,2	6,6	8,6*
Emissioni CO ₂ NEDC (g/km)	173	172	163	172	234	173	172	163	172	234

* Disponibile solo versione vetrata NB: I veicoli di categoria N2 sono limitati omologativamente a 90 km/h ▲ Riferito a versioni base senza optional ▼ Compreso conducente * kg/100 km

FURGONE XL PASSO 4035 MM



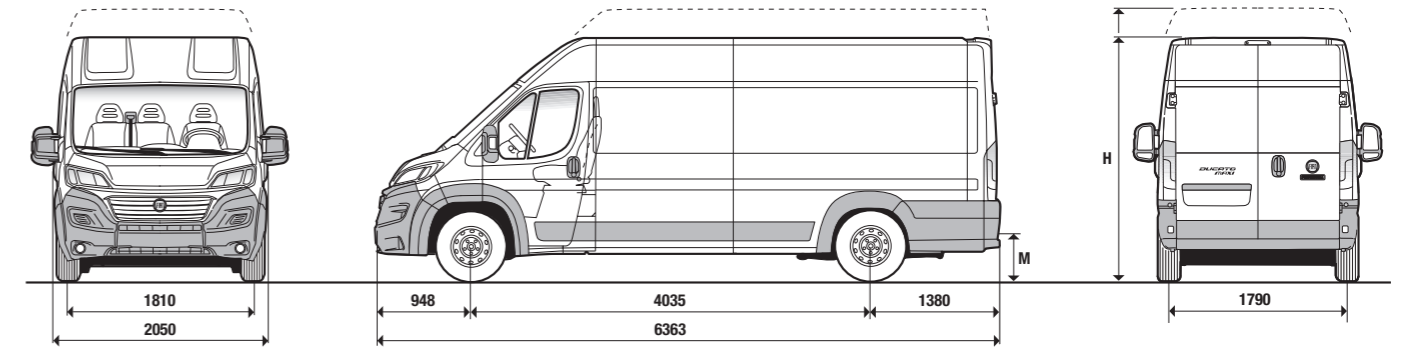
Dimensioni mm	Furgone 35 XL	
	Alto	Super Alto
Passo	4035	4035
Lunghezza massima	6363	6363
Larghezza massima	2050	2050
Carreggiata anteriore	1810	1810
Carreggiata posteriore	1790	1790
H Altezza massima (a vuoto)	2539	2779
Sbalzo anteriore	948	948
Sbalzo posteriore	1380	1380
Porta posteriore		
Larghezza	1562	1562
Altezza	1790	2030
Porta laterale		
Larghezza	1250	1250
Altezza	1755	1755
Vano di carico		
Lunghezza massima	4070	4070
Larghezza massima	1870	1870
Larghezza tra passaruote	1422	1422
Altezza massima	1932	2172
M Altezza soglia di carico (a vuoto)	535	535

Volume 15 m ³	Furgone 35 XL Alto					
	115 MultiJet ₂	130 MultiJet ₂	150 MultiJet ₂	150 EcoJet	180 MultiJet ₂	140 Natural Power
Motorizzazioni	115 MultiJet ₂	130 MultiJet ₂	150 MultiJet ₂	150 EcoJet	180 MultiJet ₂	140 Natural Power
Peso veicolo [▲] (tara) (kg)	2005	2020	2020	2045	2020	2405
Portata [▼] (kg)	1495	1480	1480	1455	1480	1095
PTT (kg)	3500	3500	3500	3500	3500	3500
Velocità max (km/h)	143	150	157	157	166	155
Consumi NEDC (l/100 km)	6,3	6,5	6,5	6,1	6,5	8,6*
Emissioni CO ₂ NEDC (g/km)	167	171	170	161	170	234

Volume 17 m ³	Furgone 35 XL Super Alto					
	115 MultiJet ₂	130 MultiJet ₂	150 MultiJet ₂	150 EcoJet	180 MultiJet ₂	140 Natural Power
Motorizzazioni	115 MultiJet ₂	130 MultiJet ₂	150 MultiJet ₂	150 EcoJet	180 MultiJet ₂	140 Natural Power
Peso veicolo [▲] (tara) (kg)	2035	2050	2050	2075	2050	2435
Portata [▼] (kg)	1465	1450	1450	1425	1450	1065
PTT (kg)	3500	3500	3500	3500	3500	3500
Velocità max (km/h)	138	145	152	152	161	153
Consumi NEDC (l/100 km)	6,3	6,5	6,5	6,1	6,5	8,6*
Emissioni CO ₂ NEDC (g/km)	167	171	170	161	170	234

▲ Riferito a versioni base senza optional ▼ Compreso conducente * kg/100 km

FURGONE MAXI XL PASSO 4035 MM



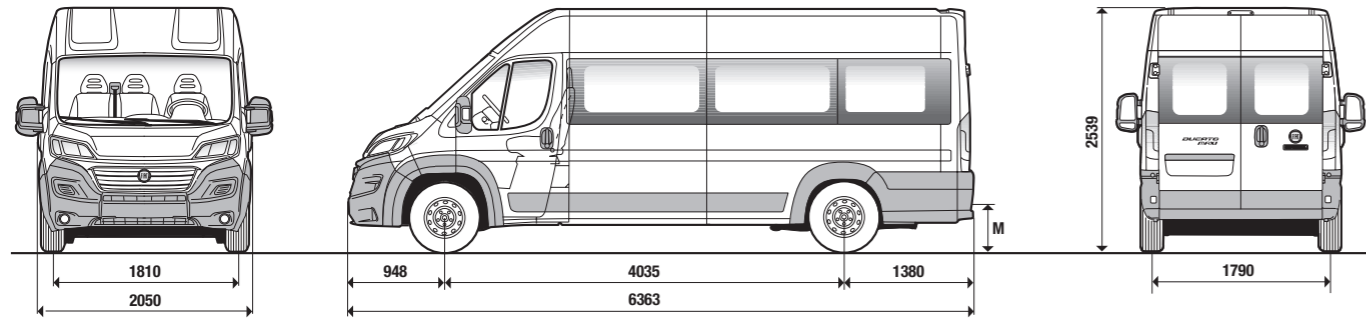
Dimensioni mm	Furgone Maxi 35 XL		Furgone Maxi 40 XL	
	Alto	Super Alto	Alto	Super Alto
Passo	4035	4035	4035	4035
Lunghezza massima	6363	6363	6363	6363
Larghezza massima	2050	2050	2050	2050
Carreggiata anteriore	1810	1810	1810	1810
Carreggiata posteriore	1790	1790	1790	1790
H Altezza massima (a vuoto)	2534	2774	2534	2779
Sbalzo anteriore	948	948	948	948
Sbalzo posteriore	1380	1380	1380	1380
Porta posteriore				
Larghezza	1562	1562	1562	1562
Altezza	1790	2030	1790	2030
Porta laterale				
Larghezza	1250	1250	1250	1250
Altezza	1755	1755	1755	1755
Vano di carico				
Lunghezza massima	4070	4070	4070	4070
Larghezza massima	1870	1870	1870	1870
Larghezza tra passaruote	1422	1422	1422	1422
Altezza massima	1932	2172	1932	2172
M Altezza soglia di carico (a vuoto)	550	550	550	550

Volume 15 m ³	Furgone Maxi 35 XL Alto					Furgone Maxi 40 XL Alto				
	130 MultiJet ₂	150 MultiJet ₂	150 EcoJet	180 MultiJet ₂	140 Natural Power	130 MultiJet ₂	150 MultiJet ₂	150 EcoJet	180 MultiJet ₂	140 Natural Power
Motorizzazioni	130 MultiJet ₂	150 MultiJet ₂	150 EcoJet	180 MultiJet ₂	140 Natural Power	130 MultiJet ₂	150 MultiJet ₂	150 EcoJet	180 MultiJet ₂	140 Natural Power
Peso veicolo [▲] (tara) (kg)	2060	2060	2085	2060	2445	2105	2105	2130	2105	2490
Portata [▼] (kg)	1440	1440	1415	1440	1055	1900	2145	2120	2145	1760
PTT (kg)	3500	3500	3500	3500	3500	4005	4250	4250	4250	4250
Velocità max (km/h)	150	157	157	160	155	90	90	90	90	90
Consumi NEDC (l/100 km)	6,6	6,6	6,2	6,6	8,6*	6,6	6,6	6,4	6,6	8,6*
Emissioni CO ₂ NEDC (g/km)	173	172	163	172	234	173	172	168	172	234

Volume 17 m ³	Furgone Maxi 35 XL Super Alto					Furgone Maxi 40 XL Super Alto				
	130 MultiJet ₂	150 MultiJet ₂	150 EcoJet	180 MultiJet ₂	140 Natural Power	130 MultiJet ₂	150 MultiJet ₂	150 EcoJet	180 MultiJet ₂	140 Natural Power
Motorizzazioni	130 MultiJet ₂	150 MultiJet ₂	150 EcoJet	180 MultiJet ₂	140 Natural Power	130 MultiJet ₂	150 MultiJet ₂	150 EcoJet	180 MultiJet ₂	140 Natural Power
Peso veicolo [▲] (tara) (kg)	2090	2090	2115	2090	2475	2135	2135	2160	2135	2520
Portata [▼] (kg)	1410	1410	1385	1410	1025	1870	2115	2090	2115	1730
PTT (kg)	3500	3500	3500	3500	3500	4005	4250	4250	4250	4250
Velocità max (km/h)	145	152	152	155	153	90	90	90	90	90
Consumi NEDC (l/100 km)	6,6	6,6	6,4	6,6	8,6*	6,8	6,7	6,4	6,7	8,6*
Emissioni CO ₂ NEDC (g/km)	173	172	168	172	234	178	177	168	177	234

NB: I veicoli di categoria N2 sono limitati omologativamente a 90 km/h ▲ Riferito a versioni base senza optional ▼ Compreso conducente * kg/100 km

FURGONE VETRATO MAXI XL PASSO 4035 MM

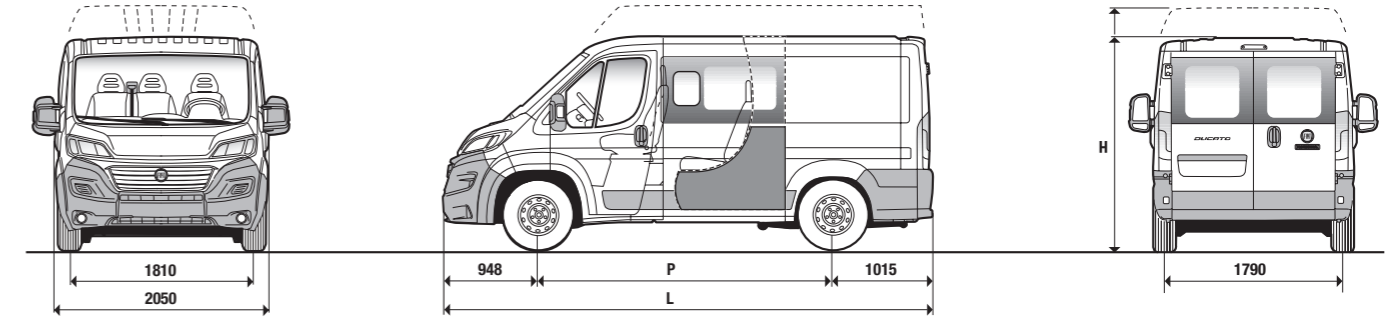


Dimensioni mm	Furgone Maxi 35 XL Alto					Furgone Maxi 40 XL Alto				
	130 MultiJet ₂	150 MultiJet ₂	150 EcoJet	180 MultiJet ₂	140 Natural Power	130 MultiJet ₂	150 MultiJet ₂	150 EcoJet	180 MultiJet ₂	140 Natural Power
Passo	4035					4035				
Lunghezza massima	6363					6363				
Larghezza massima	2050					2050				
Carreggiata anteriore	1810					1810				
Carreggiata posteriore	1790					1790				
Altezza massima (a vuoto)	2539					2539				
Sbalzo anteriore	948					948				
Sbalzo posteriore	1380					1380				
Porta posteriore										
Larghezza	1562					1562				
Altezza	1790					1790				
Porta laterale										
Larghezza	1250					1250				
Altezza	1755					1755				
Vano di carico										
Lunghezza massima	4070					4070				
Larghezza massima	1870					1870				
Larghezza tra passaruote	1422					1422				
Altezza massima	1932					1932				
M Altezza soglia di carico (a vuoto)	550					550				

Volume 15 m ³	Furgone Maxi 35 XL Alto					Furgone Maxi 40 XL Alto				
	130 MultiJet ₂	150 MultiJet ₂	150 EcoJet	180 MultiJet ₂	140 Natural Power	130 MultiJet ₂	150 MultiJet ₂	150 EcoJet	180 MultiJet ₂	140 Natural Power
Motorizzazioni	130 MultiJet ₂	150 MultiJet ₂	150 EcoJet	180 MultiJet ₂	140 Natural Power	130 MultiJet ₂	150 MultiJet ₂	150 EcoJet	180 MultiJet ₂	140 Natural Power
Peso veicolo [▲] (tara) (kg)	2060	2060	2085	2060	2445	2105	2105	2130	2105	2490
Portata [▼] (kg)	1440	1440	1415	1440	1055	1900	2145	2120	2145	1760
PTT (kg)	3500	3500	3500	3500	3500	4005	4250	4250	4250	4250
Velocità max (km/h)	150	157	157	160	155	90	90	90	90	90
Consumi NEDC (l/100 km)	6,6	6,6	6,2	6,6	8,6*	6,6	6,6	6,4	6,6	8,6*
Emissioni CO ₂ NEDC (g/km)	173	172	163	172	234	173	172	168	172	234

NB: I veicoli di categoria N2 sono limitati omologativamente a 90 km/h ▲ Riferito a versioni base senza optional ▼ Compreso conducente * kg/100 km

FURGONE DOPPIA CABINA (OPT 7EB)

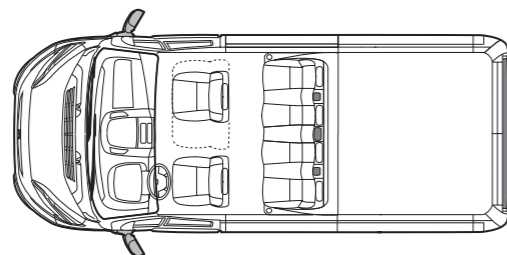


Dimensioni mm	Doppia Cabina 33		Doppia Cabina 35		Doppia Cabina Maxi 35		
	Standard	Alto	Standard	Alto	Standard	Alto	Alto
P Passo	3000	3450	3000	3450	3000	3450	4035
L Lunghezza massima	4963	5413	4963	5413	4963	5413	5998
Larghezza massima	2050	2050	2050	2050	2050	2050	2050
Carreggiata anteriore	1810	1810	1810	1810	1810	1810	1810
Carreggiata posteriore	1790	1790	1790	1790	1790	1790	1790
H Altezza massima (a vuoto)	2254	2524	2254	2524	2254	2539	2534
Sbalzo anteriore	948	948	948	948	948	948	948
Sbalzo posteriore	1015	1015	1015	1015	1015	1015	1015
Porta posteriore							
Larghezza	1562	1562	1562	1562	1562	1562	1562
Altezza	1520	1790	1520	1790	1520	1790	1790
Porta laterale							
Larghezza	1075	1250	1075	1250	1075	1250	1250
Altezza	1485	1755	1485	1755	1485	1755	1755
Vano di carico							
Lunghezza massima	1480	1930	1480	1930	1480	1930	2515
Larghezza massima	1870	1870	1870	1870	1870	1870	1870
Larghezza tra passaruote	1422	1422	1422	1422	1422	1422	1422
Altezza massima	1662	1932	1662	1932	1662	1932	1932
M Altezza soglia di carico (a vuoto)	535	535	535	535	550	550	550

Volume 5,5 m ³ Passo 3000 tetto standard	Doppia Cabina 33					Doppia Cabina 35					Doppia Cabina Maxi 35			
	115 MultiJet	130 MultiJet	150 MultiJet	150 EcoJet	180 MultiJet	115 MultiJet	130 MultiJet	150 MultiJet	150 EcoJet	180 MultiJet	130 MultiJet	150 MultiJet	150 EcoJet	180 MultiJet
Motorizzazioni	115 MultiJet	130 MultiJet	150 MultiJet	150 EcoJet	180 MultiJet	115 MultiJet	130 MultiJet	150 MultiJet	150 EcoJet	180 MultiJet	130 MultiJet	150 MultiJet	150 EcoJet	180 MultiJet
Peso veicolo [▲] (tara) (kg)	2006	2021	2021	2046	2021	2006	2021	2021	2046	2021	2061	2061	2086	2061
Portata [▼] (kg)	1294	1279	1279	1254	1279	1484	1479	1479	1454	1479	1439	1439	1414	1439
PTT (kg)	3300	3300	3300	3300	3300	3500	3500	3500	3500	3500	3500	3500	3500	3500
Velocità max (km/h)	148	155	161	161	171	148	155	161	161	171	155	161	161	161
Consumi NEDC (l/100 km)	6,3	6,5	6,5	6,1	6,5	6,3	6,5	6,5	6,1	6,5	6,6	6,6	6,2	6,6
Emissioni CO ₂ NEDC (g/km)	167	171	170	161	170	167	171	170	161	170	173	172	163	172

▲ Riferito a versioni base senza optional ▼ Compreso conducente

FURGONE DOPPIA CABINA (OPT 7EB)

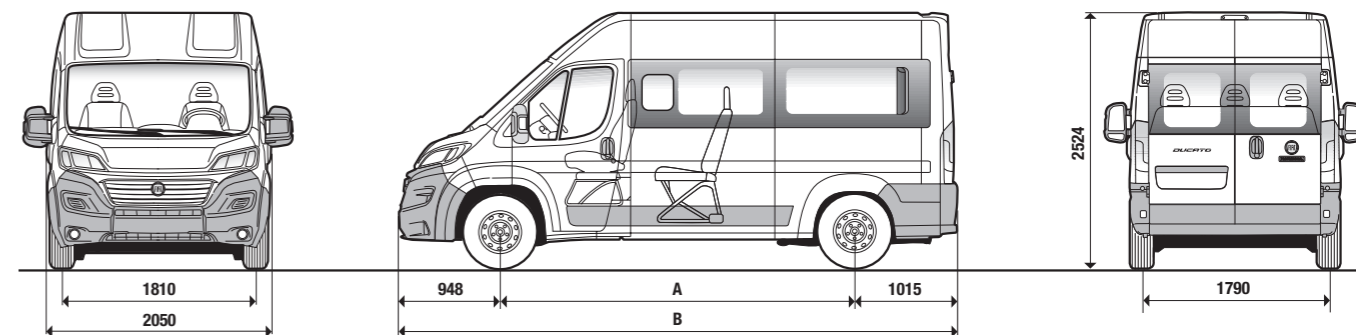


Volume 8 m ³ Passo 3450 tetto alto	Doppia Cabina 33					Doppia Cabina 35					Doppia Cabina Maxi 35			
	115 MultiJet ₂	130 MultiJet ₂	150 MultiJet ₂	150 EcoJet	180 MultiJet ₂	115 MultiJet ₂	130 MultiJet ₂	150 MultiJet ₂	150 EcoJet	180 MultiJet ₂	130 MultiJet ₂	150 MultiJet ₂	150 EcoJet	180 MultiJet ₂
Motorizzazioni														
Peso veicolo [▲] (tara) (kg)	2071	2086	2086	2111	2086	2071	2086	2086	2111	2086	2126	2126	2151	2126
Portata [▼] (kg)	1229	1214	1214	1189	1214	1429	1414	1414	1389	1414	1374	1374	1349	1374
PTT (kg)	3300	3300	3300	3300	3300	3500	3500	3500	3500	3500	3500	3500	3500	3500
Velocità max (km/h)	143	150	157	157	166	143	150	157	157	166	150	157	157	160
Consumi NEDC (l/100 km)	6,3	6,5	6,5	6,3	6,5	6,3	6,5	6,5	6,3	6,5	6,8	6,7	6,4	6,7
Emissioni CO ₂ NEDC (g/km)	167	171	170	166	170	167	171	170	166	170	178	177	168	177

Volume 10,5 m ³ Passo 4035 tetto alto	Doppia Cabina Maxi 35			
	130 MultiJet ₂	150 MultiJet ₂	150 EcoJet	180 MultiJet ₂
Motorizzazioni				
Peso veicolo [▲] (tara) (kg)	2176	2176	2201	2176
Portata [▼] (kg)	1324	1324	1299	1324
PTT (kg)	3500	3500	3500	3500
Velocità max (km/h)	150	157	157	160
Consumi NEDC (l/100 km)	6,8	6,7	6,4	6,7
Emissioni CO ₂ NEDC (g/km)	178	177	168	177

▲ Riferito a versioni base senza optional ▼ Compreso conducente ♦ m³/100km

COMBI VETRATO E SEMIVETRATO



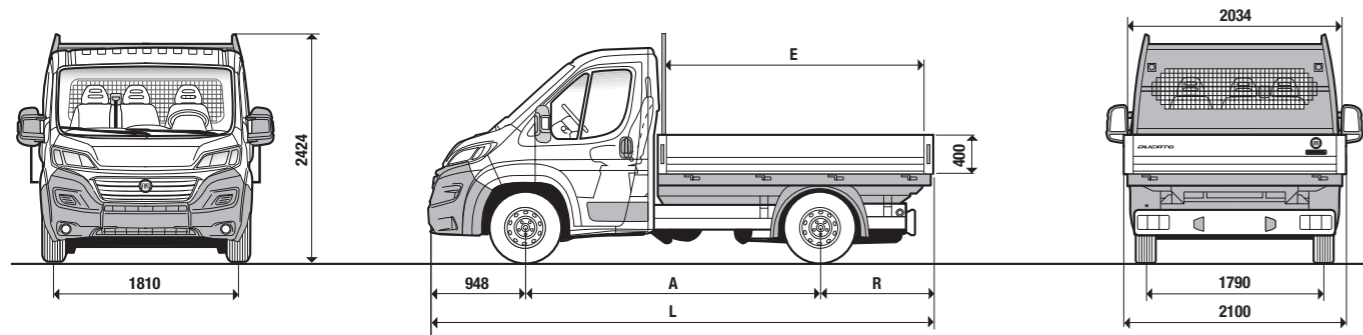
Dimensioni mm	Combi 33 Alto		Combi Maxi 35 Alto	
A Passo		3450		3450
B Lunghezza massima		5413		5413
Larghezza massima		2050		2050
Carreggiata anteriore		1810		1810
Carreggiata posteriore		1790		1790
H Altezza massima (a vuoto)		2524		2539
Sbalzo anteriore		948		948
Sbalzo posteriore		1015		1015
Porta posteriore				
Larghezza		1562		1562
Altezza		1790		1790
Porta laterale				
Larghezza		1250		1250
Altezza		1755		1755
Vano di carico				
Lunghezza massima		2159		2159
Larghezza massima		1860		1860
Larghezza tra passaruote		1422		1422
Altezza massima		1788		1788
M Altezza soglia di carico (a vuoto)		550		550

Volume 7,1 m ³	Combi 33 Alto			
	115 MultiJet ₂	130 MultiJet ₂	150 MultiJet ₂	180 MultiJet ₂
Motorizzazioni				
Peso veicolo [▲] (tara) (kg)	2045	2060	2060	2060
Portata [▼] (kg)	1255	1240	1240	1240
PTT (kg)	3300	3300	3300	3300
Velocità max (km/h)	143	150	157	161
Consumi NEDC (l/100 km)	6,3	6,5	6,5	6,5
Emissioni CO ₂ NEDC (g/km)	167	171	170	170

Volume 7,1 m ³	Combi Maxi 35 Alto		
	130 MultiJet ₂	150 MultiJet ₂	180 MultiJet ₂
Motorizzazioni			
Peso veicolo [▲] (tara) (kg)	2100	2100	2100
Portata [▼] (kg)	1400	1400	1400
PTT (kg)	3500	3500	3500
Velocità max (km/h)	150	157	160
Consumi NEDC (l/100 km)	6,6	6,6	6,6
Emissioni CO ₂ NEDC (g/km)	173	172	172

▲ Riferito a versioni base senza optional ▼ Compreso conducente ♦ m³/100km

AUTOCARRO SPONDE IN ALLUMINIO (OPT 288)



Dimensioni mm	Autocarro 33			Autocarro 35		
	3000	3450	3800	3000	3450	3800
A Passo	3000	3450	3800	3000	3450	3800
L Lunghezza massima	5293	5743	6093	5293	5743	6093
Larghezza massima	2100	2100	2100	2100	2100	2100
Carreggiata anteriore	1810	1810	1810	1810	1810	1810
Carreggiata posteriore	1790	1790	1790	1790	1790	1790
Altezza massima (a vuoto)	2424	2424	2424	2424	2424	2424
Sbalzo anteriore	948	948	948	948	948	948
R Sbalzo posteriore	1345	1345	1345	1345	1345	1345
E Lunghezza interna cassone	2798	3248	3598	2798	3248	3598
Larghezza interna cassone	2034	2034	2034	2034	2034	2034
Altezza sponde	400	400	400	400	400	400

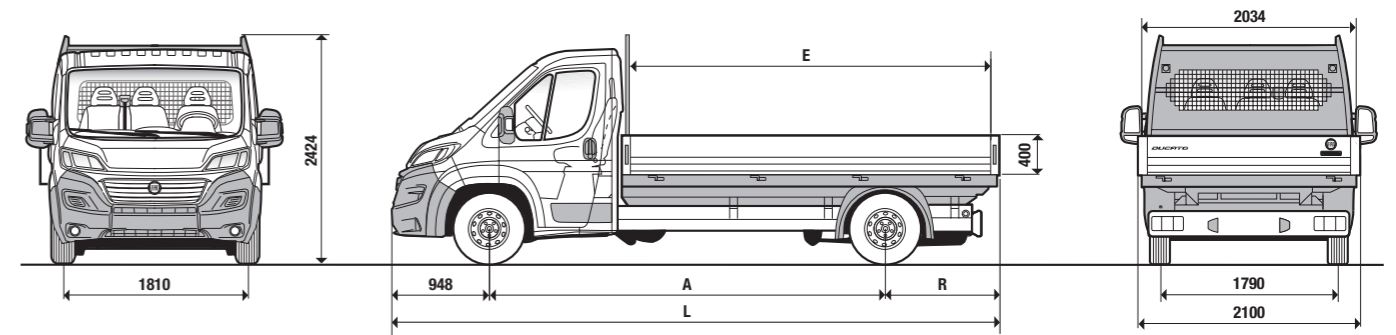
Passo 3000 mm Superficie di carico m² 5,7	Autocarro 33					Autocarro 35				
	115 MultiJet ₂	130 MultiJet ₂	150 MultiJet ₂	150 EcoJet	180 MultiJet ₂	115 MultiJet ₂	130 MultiJet ₂	150 MultiJet ₂	150 EcoJet	180 MultiJet ₂
Motorizzazioni	115 MultiJet ₂	130 MultiJet ₂	150 MultiJet ₂	150 EcoJet	180 MultiJet ₂	115 MultiJet ₂	130 MultiJet ₂	150 MultiJet ₂	150 EcoJet	180 MultiJet ₂
Peso veicolo [▲] (tara) (kg)	1795	1810	1810	1835	1810	1795	1810	1810	1835	1810
Portata [▼] (kg)	1405	1390	1390	1365	1390	1505	1510	1510	1485	1510
PTT (kg)	3200	3200	3200	3200	3200	3300	3320	3320	3320	3320
Velocità max (km/h)	148	155	157	157	171	148	155	157	157	171
Consumi NEDC (l/100 km)	5,9	6,1	6,1	5,7	6,1	5,9	6,1	6,1	5,7	6,1
Emissioni CO ₂ NEDC (g/km)	157	161	160	151	160	157	161	160	151	160

Passo 3450 mm Superficie di carico m² 6,6	Autocarro 33					Autocarro 35				
	115 MultiJet ₂	130 MultiJet ₂	150 MultiJet ₂	150 EcoJet	180 MultiJet ₂	115 MultiJet ₂	130 MultiJet ₂	150 MultiJet ₂	150 EcoJet	180 MultiJet ₂
Motorizzazioni	115 MultiJet ₂	130 MultiJet ₂	150 MultiJet ₂	150 EcoJet	180 MultiJet ₂	115 MultiJet ₂	130 MultiJet ₂	150 MultiJet ₂	150 EcoJet	180 MultiJet ₂
Peso veicolo [▲] (tara) (kg)	1840	1855	1855	1880	1855	1840	1855	1855	1880	1855
Portata [▼] (kg)	1460	1445	1445	1420	1445	1590	1575	1575	1550	1575
PTT (kg)	3300	3300	3300	3300	3300	3430	3430	3430	3430	3430
Velocità max (km/h)	148	155	157	157	171	148	155	157	157	171
Consumi NEDC (l/100 km)	5,9	6,1	6,1	5,7	6,1	5,9	6,1	6,1	5,7	6,1
Emissioni CO ₂ NEDC (g/km)	157	161	160	151	160	157	161	160	151	160

Passo 3800 mm Superficie di carico m² 7,3	Autocarro 33					Autocarro 35				
	115 MultiJet ₂	130 MultiJet ₂	150 MultiJet ₂	150 EcoJet	180 MultiJet ₂	115 MultiJet ₂	130 MultiJet ₂	150 MultiJet ₂	150 EcoJet	180 MultiJet ₂
Motorizzazioni	115 MultiJet ₂	130 MultiJet ₂	150 MultiJet ₂	150 EcoJet	180 MultiJet ₂	115 MultiJet ₂	130 MultiJet ₂	150 MultiJet ₂	150 EcoJet	180 MultiJet ₂
Peso veicolo [▲] (tara) (kg)	1875	1890	1890	1915	1890	1875	1890	1890	1915	1890
Portata [▼] (kg)	1425	1410	1410	1385	1330	1625	1610	1610	1585	1610
PTT (kg)	3300	3300	3300	3300	3300	3500	3500	3500	3500	3500
Velocità max (km/h)	148	155	157	157	171	148	155	157	157	171
Consumi NEDC (l/100 km)	5,9	6,3	6,3	5,9	6,3	5,9	6,3	6,3	5,9	6,3
Emissioni CO ₂ NEDC (g/km)	157	166	165	156	165	157	166	165	156	165

▲ Riferito a versioni base senza optional ▼ Compreso conducente

AUTOCARRO SPONDE IN ALLUMINIO (OPT 288)



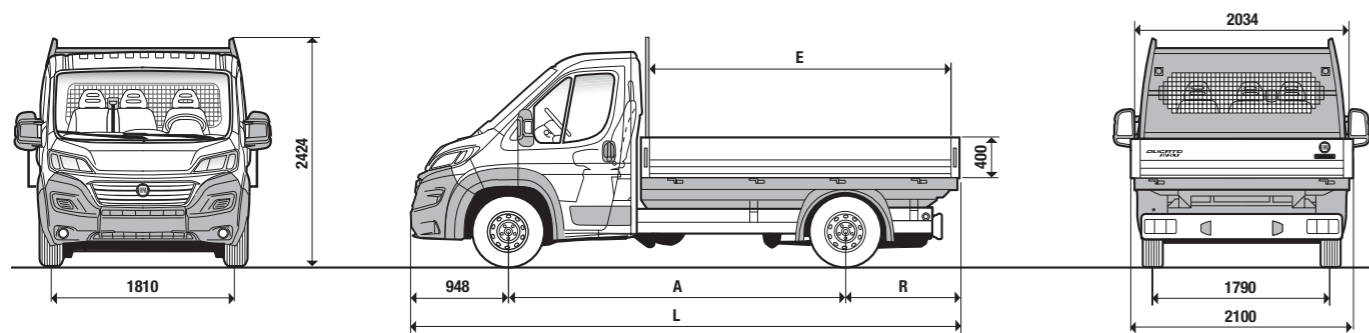
Dimensioni mm	Autocarro 33			Autocarro 35		
	4035	4035	4035 XL	4035	4035	4035 XL
A Passo	4035	4035	4035 XL	4035	4035	4035 XL
L Lunghezza massima	6328	6328	6693	6328	6328	6693
Larghezza massima	2100	2100	2100	2100	2100	2100
Carreggiata anteriore	1810	1810	1810	1810	1810	1810
Carreggiata posteriore	1790	1790	1790	1790	1790	1790
Altezza massima (a vuoto)	2424	2424	2424	2424	2424	2424
Sbalzo anteriore	948	948	948	948	948	948
R Sbalzo posteriore	1345	1345	1345	1345	1345	1710
E Lunghezza interna cassone	3833	3833	4260	3833	3833	4260
Larghezza interna cassone	2034	2034	2034	2034	2034	2034
Altezza sponde	400	400	400	400	400	400

Passo 4035 mm Superficie di carico m² 7,8	Autocarro 33					Autocarro 35				
	115 MultiJet ₂	130 MultiJet ₂	150 MultiJet ₂	150 EcoJet	180 MultiJet ₂	115 MultiJet ₂	130 MultiJet ₂	150 MultiJet ₂	150 EcoJet	180 MultiJet ₂
Motorizzazioni	115 MultiJet ₂	130 MultiJet ₂	150 MultiJet ₂	150 EcoJet	180 MultiJet ₂	115 MultiJet ₂	130 MultiJet ₂	150 MultiJet ₂	150 EcoJet	180 MultiJet ₂
Peso veicolo [▲] (tara) (kg)	1895	1910	1910	1935	1910	1895	1910	1910	1935	1910
Portata [▼] (kg)	1405	1390	1390	1365	1390	1605	1590	1590	1565	1590
PTT (kg)	3300	3300	3300	3300	3300	3500	3500	3500	3500	3500
Velocità max (km/h)	148	155	157	157	171	148	155	157	157	171
Consumi NEDC (l/100 km)	6,2	6,3	6,3	5,9	6,3	6,2	6,3	6,3	5,9	6,3
Emissioni CO ₂ NEDC (g/km)	162	166	165	156	165	162	166	165	156	165

Passo 4035 mm XL Superficie di carico m² 8,5	Autocarro 35				
	115 MultiJet ₂	130 MultiJet ₂	150 MultiJet ₂	150 EcoJet	180 MultiJet ₂
Motorizzazioni	115 MultiJet ₂	130 MultiJet ₂	150 MultiJet ₂	150 EcoJet	180 MultiJet ₂
Peso veicolo [▲] (tara) (kg)	1930	1945	1945	1970	1945
Portata [▼] (kg)	1540	1545	1545	1520	1545
PTT (kg)	3470	3490	3490	3490	3490
Velocità max (km/h)	148	155	157	157	171
Consumi NEDC (l/100 km)	6,2	6,3	6,3	5,9	6,3
Emissioni CO ₂ NEDC (g/km)	162	166	165	156	165

▲ Riferito a versioni base senza optional ▼ Compreso conducente

AUTOCARRO SPONDE IN ALLUMINIO MAXI (OPT 288)



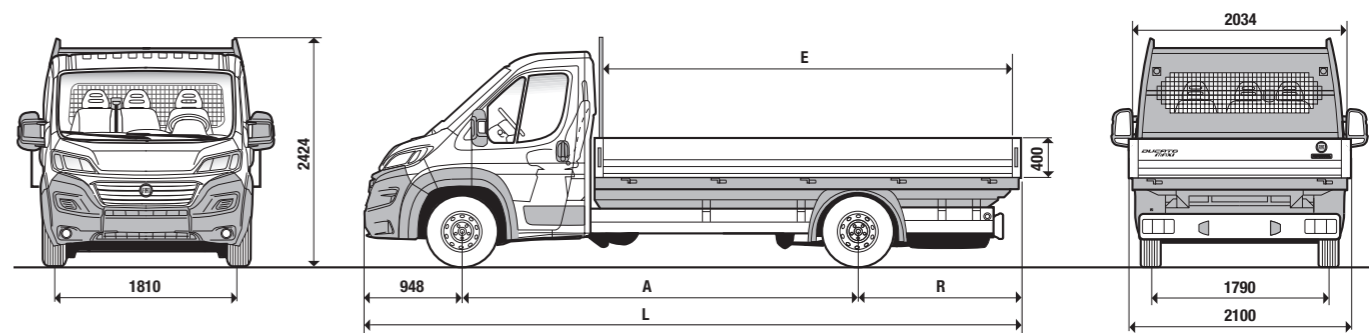
Dimensioni mm	Autocarro Maxi 35				Autocarro Maxi 40			
	3450	3800	3450	3800	3450	3800	3450	3800
A Passo	3450	3800	3450	3800	3450	3800	3450	3800
L Lunghezza massima	5743	6093	5743	6093	5743	6093	5743	6093
Larghezza massima	2100	2100	2100	2100	2100	2100	2100	2100
Carreggiata anteriore	1810	1810	1810	1810	1810	1810	1810	1810
Carreggiata posteriore	1790	1790	1790	1790	1790	1790	1790	1790
Altezza massima (a vuoto)	2424	2424	2424	2424	2424	2424	2424	2424
Sbalzo anteriore	948	948	948	948	948	948	948	948
R Sbalzo posteriore	1345	1345	1345	1345	1345	1345	1345	1345
E Lunghezza interna cassone	3248	3660	3248	3598	3248	3598	3248	3598
Larghezza interna cassone	2034	2034	2034	2034	2034	2034	2034	2034
Altezza sponde	400	400	400	400	400	400	400	400

Passo 3450 mm Superficie di carico m² 6,6	Autocarro Maxi 35				Autocarro Maxi 40			
	130 MultiJet ₂	150 MultiJet ₂	150 EcoJet	180 MultiJet ₂	130 MultiJet ₂	150 MultiJet ₂	150 EcoJet	180 MultiJet ₂
Motorizzazioni	130 MultiJet ₂	150 MultiJet ₂	150 EcoJet	180 MultiJet ₂	130 MultiJet ₂	150 MultiJet ₂	150 EcoJet	180 MultiJet ₂
Peso veicolo [▲] (tara) (kg)	1895	1895	1920	1895	1895	1895	1920	1895
Portata [▼] (kg)	1605	1605	1580	1605	2025	2025	2000	2025
PTT (kg)	3500	3500	3500	3500	3920	3920	3920	3920
Velocità max (km/h)	155	157	157	161	90	90	90	90
Consumi NEDC (l/100 km)	6,4	6,4	6,0	6,4	6,4	6,4	6,0	6,4
Emissioni CO ₂ NEDC (g/km)	168	167	158	167	168	167	158	167

Passo 3800 mm Superficie di carico m² 7,3	Autocarro Maxi 35				Autocarro Maxi 40			
	130 MultiJet ₂	150 MultiJet ₂	150 EcoJet	180 MultiJet ₂	130 MultiJet ₂	150 MultiJet ₂	150 EcoJet	180 MultiJet ₂
Motorizzazioni	130 MultiJet ₂	150 MultiJet ₂	150 EcoJet	180 MultiJet ₂	130 MultiJet ₂	150 MultiJet ₂	150 EcoJet	180 MultiJet ₂
Peso veicolo [▲] (tara) (kg)	1930	1930	1955	1930	1930	1930	1955	1930
Portata [▼] (kg)	1570	1570	1545	1570	2075	2075	2050	2075
PTT (kg)	3500	3500	3500	3500	4005	4005	4005	4005
Velocità max (km/h)	155	157	157	161	90	90	90	90
Consumi NEDC (l/100 km)	6,4	6,4	6,0	6,4	6,4	6,4	6,0	6,4
Emissioni CO ₂ NEDC (g/km)	168	167	158	167	168	167	158	167

NB: I veicoli di categoria N2 sono limitati omologativamente a 90 km/h ▲ Riferito a versioni base senza optional ▼ Compreso conducente

AUTOCARRO SPONDE IN ALLUMINIO MAXI (OPT 288)



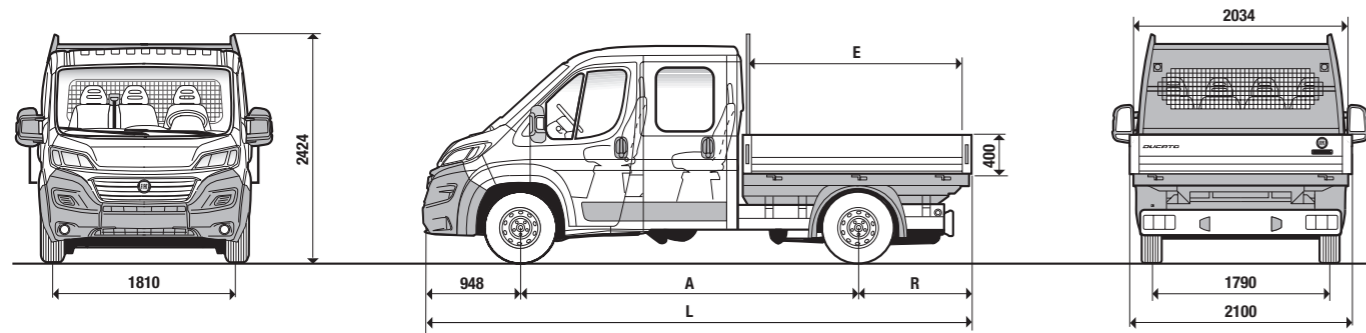
Dimensioni mm	Autocarro Maxi 35				Autocarro Maxi 40			
	4035	4035 XL	4035	4035 XL	4035	4035 XL	4035	4035 XL
A Passo	4035	4035 XL	4035	4035 XL	4035	4035 XL	4035	4035 XL
L Lunghezza massima	6328	6693	6328	6693	6328	6693	6328	6693
Larghezza massima	2100	2100	2100	2100	2100	2100	2100	2100
Carreggiata anteriore	1810	1810	1810	1810	1810	1810	1810	1810
Carreggiata posteriore	1790	1790	1790	1790	1790	1790	1790	1790
Altezza massima (a vuoto)	2424	2424	2424	2424	2424	2424	2424	2424
Sbalzo anteriore	948	948	948	948	948	948	948	948
R Sbalzo posteriore	1345	1710	1345	1710	1345	1710	1345	1710
E Lunghezza interna cassone	3833	4198	3833	4198	3833	4198	3833	4198
Larghezza interna cassone	2034	2034	2034	2034	2034	2034	2034	2034
Altezza sponde	400	400	400	400	400	400	400	400

Passo 4035 mm Superficie di carico m² 7,8	Autocarro Maxi 35				Autocarro Maxi 40			
	130 MultiJet ₂	150 MultiJet ₂	150 EcoJet	180 MultiJet ₂	130 MultiJet ₂	150 MultiJet ₂	150 EcoJet	180 MultiJet ₂
Motorizzazioni	130 MultiJet ₂	150 MultiJet ₂	150 EcoJet	180 MultiJet ₂	130 MultiJet ₂	150 MultiJet ₂	150 EcoJet	180 MultiJet ₂
Peso veicolo [▲] (tara) (kg)	1950	1950	1975	1950	1950	1950	1975	1950
Portata [▼] (kg)	1550	1550	1525	1550	2055	2055	2030	2055
PTT (kg)	3500	3500	3500	3500	4005	4005	4005	4005
Velocità max (km/h)	155	157	157	161	90	90	90	90
Consumi NEDC (l/100 km)	6,4	6,4	6,0	6,4	6,4	6,4	6,0	6,4
Emissioni CO ₂ NEDC (g/km)	168	167	158	167	168	167	158	167

Passo 4035 mm XL Superficie di carico m² 8,5	Autocarro Maxi 35				Autocarro Maxi 40			
	130 MultiJet ₂	150 MultiJet ₂	150 EcoJet	180 MultiJet ₂	130 MultiJet ₂	150 MultiJet ₂	150 EcoJet	180 MultiJet ₂
Motorizzazioni	130 MultiJet ₂	150 MultiJet ₂	150 EcoJet	180 MultiJet ₂	130 MultiJet ₂	150 MultiJet ₂	150 EcoJet	180 MultiJet ₂
Peso veicolo [▲] (tara) (kg)	1985	1985	2010	1985	1985	1985	2010	1985
Portata [▼] (kg)	1515	1515	1490	1515	1985	1985	1960	1985
PTT (kg)	3500	3500	3500	3500	3970	3970	3970	3970
Velocità max (km/h)	155	157	157	161	90	90	90	90
Consumi NEDC (l/100 km)	6,4	6,4	6,2	6,4	6,4	6,4	6,2	6,4
Emissioni CO ₂ NEDC (g/km)	168	167	163	167	168	167	163	167

NB: I veicoli di categoria N2 sono limitati omologativamente a 90 km/h ▲ Riferito a versioni base senza optional ▼ Compreso conducente

AUTOCARRO SPONDE IN ALLUMINIO DOPPIA CABINA (OPT 288)



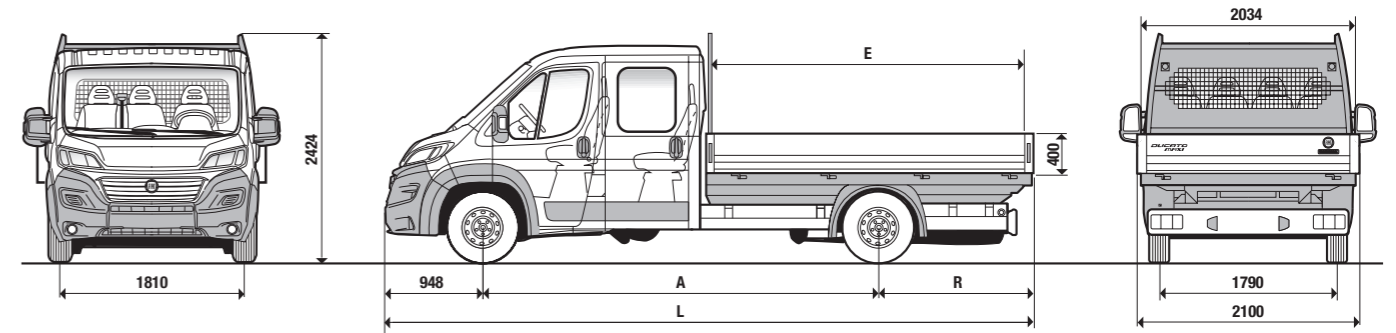
Dimensioni mm	Autocarro 33 Doppia Cabina					Autocarro 35 Doppia Cabina				
	A	L	E	R	Altezza	A	L	E	R	Altezza
A Passo	3450	4035	3450	4035	400	3450	4035	3450	4035	400
L Lunghezza massima	5738	6228	5738	6228	400	5738	6228	5738	6228	400
Larghezza massima	2100	2100	2100	2100	400	2100	2100	2100	2100	400
Carreggiata anteriore	1810	1810	1810	1810	400	1810	1810	1810	1810	400
Carreggiata posteriore	1790	1790	1790	1790	400	1790	1790	1790	1790	400
Altezza massima (a vuoto)	2424	2424	2424	2424	400	2424	2424	2424	2424	400
Sbalzo anteriore	948	948	948	948	400	948	948	948	948	400
R Sbalzo posteriore	1340	1245	1340	1245	400	1340	1245	1340	1245	400
E Lunghezza interna cassone	2460	2888	2460	2888	400	2398	2950	2460	2888	400
Larghezza interna cassone	2034	2034	2034	2034	400	2034	2034	2034	2034	400
Altezza sponde	400	400	400	400	400	400	400	400	400	400

Passo 3450 mm Superficie di carico m ² 4,9	Autocarro 33 Doppia Cabina					Autocarro 35 Doppia Cabina				
	115 MultiJet ₂	130 MultiJet ₂	150 MultiJet ₂	150 EcoJet	180 MultiJet ₂	115 MultiJet ₂	130 MultiJet ₂	150 MultiJet ₂	150 EcoJet	180 MultiJet ₂
Motorizzazioni	1990	2005	2005	2030	2005	1990	2005	2005	2030	2005
Peso veicolo [▲] (tara) (kg)	1260	1245	1245	1220	1245	1330	1315	1315	1290	1345
Portata [▼] (kg)	3250	3250	3250	3250	3250	3320	3320	3320	3320	3320
PTT (kg)	148	155	157	157	171	148	155	157	157	171
Velocità max (km/h)	6,2	6,5	6,5	6,1	6,5	6,2	6,5	6,5	6,1	6,5
Consumi NEDC (l/100 km)	162	171	170	161	170	162	171	170	161	170
Emissioni CO ₂ NEDC (g/km)										

Passo 4035 mm Superficie di carico m ² 5,9	Autocarro 33 Doppia Cabina					Autocarro 35 Doppia Cabina				
	115 MultiJet ₂	130 MultiJet ₂	150 MultiJet ₂	150 EcoJet	180 MultiJet ₂	115 MultiJet ₂	130 MultiJet ₂	150 MultiJet ₂	150 EcoJet	180 MultiJet ₂
Motorizzazioni	2050	2065	2065	2090	2065	2050	2065	2065	2090	2065
Peso veicolo [▲] (tara) (kg)	1250	1235	1235	1210	1235	1450	1435	1435	1410	1435
Portata [▼] (kg)	3300	3300	3300	3300	3300	3500	3500	3500	3500	3500
PTT (kg)	148	155	157	157	171	148	155	157	157	171
Velocità max (km/h)	6,3	6,5	6,5	6,1	6,5	6,3	6,5	6,5	6,1	6,5
Consumi NEDC (l/100 km)	167	171	170	161	170	167	171	170	161	170
Emissioni CO ₂ NEDC (g/km)										

▲ Riferito a versioni base senza optional ▼ Compreso conducente

AUTOCARRO SPONDE IN ALLUMINIO MAXI DOPPIA CABINA (OPT 288)



Dimensioni mm	Autocarro Maxi 35 Doppia Cabina			Autocarro Maxi 40 Doppia Cabina		
	A	L	E	A	L	E
A Passo	3450	4035	4035 XL	3450	4035	4035 XL
L Lunghezza massima	5738	6228	6678	5738	6228	6678
Larghezza massima	2100	2100	2100	2100	2100	2100
Carreggiata anteriore	1810	1810	1810	1810	1810	1810
Carreggiata posteriore	1790	1790	1790	1790	1790	1790
Altezza massima (a vuoto)	2424	2424	2424	2424	2424	2424
Sbalzo anteriore	948	948	948	948	948	948
R Sbalzo posteriore	1340	1245	1695	1340	1245	1695
E Lunghezza interna cassone	2460	2888	3338	2398	2950	3400
Larghezza interna cassone	2034	2034	2034	2034	2034	2034
Altezza sponde	400	400	400	400	400	400

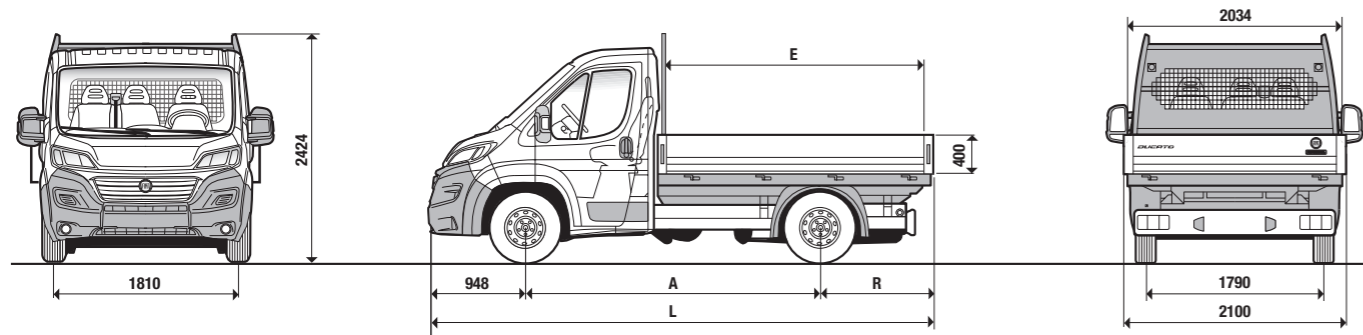
Passo 3450 mm Superficie di carico m ² 4,9	Autocarro Maxi 35 Doppia Cabina				Autocarro Maxi 40 Doppia Cabina			
	130 MultiJet ₂	150 MultiJet ₂	150 EcoJet	180 MultiJet ₂	130 MultiJet ₂	150 MultiJet ₂	150 EcoJet	180 MultiJet ₂
Motorizzazioni	2045	2045	2070	2045	2045	2045	2070	2045
Peso veicolo [▲] (tara) (kg)	1455	1455	1430	1455	1715	1715	1690	1715
Portata [▼] (kg)	3500	3500	3500	3500	3760	3760	3760	3760
PTT (kg)	155	157	157	161	90	90	90	90
Velocità max (km/h)	6,6	6,6	6,2	6,6	6,6	6,6	6,2	6,6
Consumi NEDC (l/100 km)	173	172	163	172	173	172	163	172
Emissioni CO ₂ NEDC (g/km)								

Passo 4035 mm Superficie di carico m ² 5,9	Autocarro Maxi 35 Doppia Cabina				Autocarro Maxi 40 Doppia Cabina			
	130 MultiJet ₂	150 MultiJet ₂	150 EcoJet	180 MultiJet ₂	130 MultiJet ₂	150 MultiJet ₂	150 EcoJet	180 MultiJet ₂
Motorizzazioni	2105	2105	2130	2105	2105	2105	2130	2105
Peso veicolo [▲] (tara) (kg)	1395	1395	1370	1395	1815	1815	1790	1815
Portata [▼] (kg)	3500	3500	3500	3500	3920	3920	3920	3920
PTT (kg)	155	157	157	161	90	90	90	90
Velocità max (km/h)	6,6	6,6	6,4	6,6	6,6	6,6	6,4	6,6
Consumi NEDC (l/100 km)	173	172	168	172	173	172	168	172
Emissioni CO ₂ NEDC (g/km)								

Passo 4035 mm XL Superficie di carico m ² 6,8	Autocarro Maxi 35 Doppia Cabina				Autocarro Maxi 40 Doppia Cabina			
	130 MultiJet ₂	150 MultiJet ₂	150 EcoJet	180 MultiJet ₂	130 MultiJet ₂	150 MultiJet ₂	150 EcoJet	180 MultiJet ₂
Motorizzazioni	2145	2145	2170	2145	2145	2145	2170	2145
Peso veicolo [▲] (tara) (kg)	1355	1355	1330	1355	1715	1715	1690	1715
Portata [▼] (kg)	3500	3500	3500	3500	3860	3860	3860	3860
PTT (kg)	155	157	157	161	90	90	90	90
Velocità max (km/h)	6,8	6,7	6,4	6,7	6,8	6,7	6,4	6,7
Consumi NEDC (l/100 km)	178	177	168	177	178	177	168	177
Emissioni CO ₂ NEDC (g/km)								

NB: I veicoli di categoria N2 sono limitati omologativamente a 90 km/h ▲ Riferito a versioni base senza optional ▼ Compreso conducente

AUTOCARRO SPONDE IN ACCIAIO (OPT 8P8)



Dimensioni mm	Autocarro 33			Autocarro 35		
	3000	3450	3800	3000	3450	3800
A Passo	3000	3450	3800	3000	3450	3800
L Lunghezza massima	5293	5743	6093	5293	5743	6093
Larghezza massima	2100	2100	2100	2100	2100	2100
Carreggiata anteriore	1810	1810	1810	1810	1810	1810
Carreggiata posteriore	1790	1790	1790	1790	1790	1790
Altezza massima (a vuoto)	2424	2424	2424	2424	2424	2424
Sbalzo anteriore	948	948	948	948	948	948
R Sbalzo posteriore	1345	1345	1345	1345	1345	1345
E Lunghezza interna cassone	2798	3248	3598	2798	3248	3598
Larghezza interna cassone	2034	2034	2034	2034	2034	2034
Altezza sponde	400	400	400	400	400	400

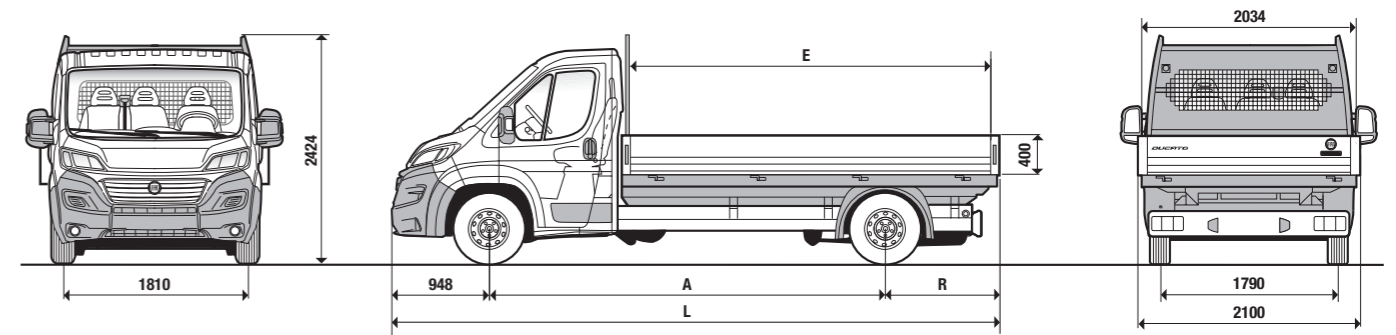
Passo 3000 mm Superficie di carico m ² 5,7	Autocarro 33					Autocarro 35				
	115 MultiJet ₂	130 MultiJet ₂	150 MultiJet ₂	150 EcoJet	180 MultiJet ₂	115 MultiJet ₂	130 MultiJet ₂	150 MultiJet ₂	150 EcoJet	180 MultiJet ₂
Motorizzazioni	115 MultiJet ₂	130 MultiJet ₂	150 MultiJet ₂	150 EcoJet	180 MultiJet ₂	115 MultiJet ₂	130 MultiJet ₂	150 MultiJet ₂	150 EcoJet	180 MultiJet ₂
Peso veicolo [▲] (tara) (kg)	1985	2000	2000	2025	2000	1985	2000	2000	2025	2000
Portata [▼] (kg)	1215	1200	1200	1175	1200	1315	1320	1320	1295	1320
PTT (kg)	3200	3200	3200	3200	3200	3300	3320	3320	3320	3320
Velocità max (km/h)	148	155	157	157	171	148	155	157	157	171
Consumi NEDC (l/100 km)	6,2	6,3	6,3	5,9	6,3	6,2	6,3	6,3	5,9	6,3
Emissioni CO ₂ NEDC (g/km)	162	166	165	156	165	162	163	165	156	165

Passo 3450 mm Superficie di carico m ² 6,6	Autocarro 33					Autocarro 35				
	115 MultiJet ₂	130 MultiJet ₂	150 MultiJet ₂	150 EcoJet	180 MultiJet ₂	115 MultiJet ₂	130 MultiJet ₂	150 MultiJet ₂	150 EcoJet	180 MultiJet ₂
Motorizzazioni	115 MultiJet ₂	130 MultiJet ₂	150 MultiJet ₂	150 EcoJet	180 MultiJet ₂	115 MultiJet ₂	130 MultiJet ₂	150 MultiJet ₂	150 EcoJet	180 MultiJet ₂
Peso veicolo [▲] (tara) (kg)	2050	2065	2065	2090	2065	2050	2065	2065	2090	2065
Portata [▼] (kg)	1250	1235	1235	1210	1235	1380	1365	1365	1340	1365
PTT (kg)	3300	3300	3300	3300	3300	3430	3430	3430	3430	3430
Velocità max (km/h)	148	155	157	157	171	148	155	157	157	171
Consumi NEDC (l/100 km)	6,2	6,3	6,3	6,1	6,3	6,2	6,3	6,3	6,1	6,3
Emissioni CO ₂ NEDC (g/km)	162	166	165	161	165	162	166	165	161	165

Passo 3800 mm Superficie di carico m ² 7,3	Autocarro 33					Autocarro 35				
	115 MultiJet ₂	130 MultiJet ₂	150 MultiJet ₂	150 EcoJet	180 MultiJet ₂	115 MultiJet ₂	130 MultiJet ₂	150 MultiJet ₂	150 EcoJet	180 MultiJet ₂
Motorizzazioni	115 MultiJet ₂	130 MultiJet ₂	150 MultiJet ₂	150 EcoJet	180 MultiJet ₂	115 MultiJet ₂	130 MultiJet ₂	150 MultiJet ₂	150 EcoJet	180 MultiJet ₂
Peso veicolo [▲] (tara) (kg)	2085	2100	2100	2125	2100	2085	2100	2100	2125	2100
Portata [▼] (kg)	1215	1200	1200	1175	1200	1415	1400	1400	1375	1400
PTT (kg)	3300	3300	3300	3300	3300	3500	3500	3500	3500	3500
Velocità max (km/h)	148	155	157	157	171	148	155	157	157	171
Consumi NEDC (l/100 km)	6,3	6,5	6,5	6,1	6,5	6,3	6,5	6,5	6,1	6,5
Emissioni CO ₂ NEDC (g/km)	167	171	170	161	170	167	171	170	161	170

▲ Riferito a versioni base senza optional ▼ Compreso conducente

AUTOCARRO SPONDE IN ACCIAIO (OPT 8P8)



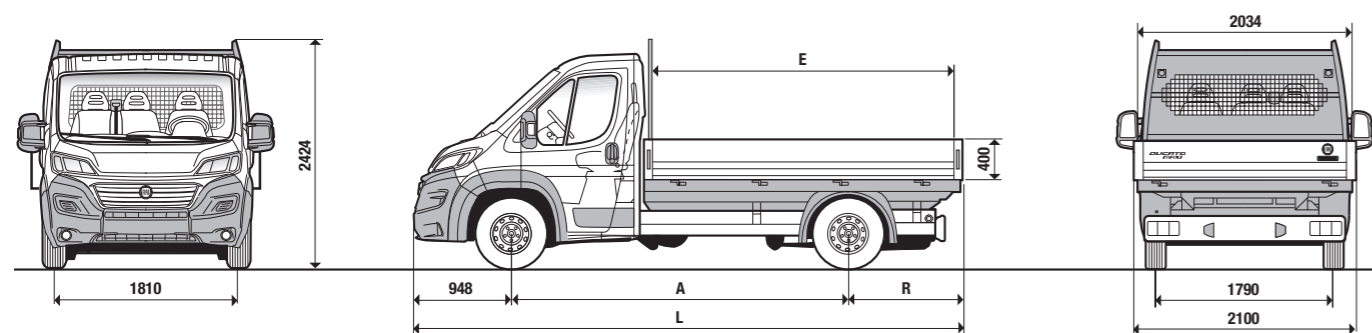
Dimensioni mm	Autocarro 33			Autocarro 35		
	4035	4035	4035 XL	4035	4035	4035 XL
A Passo	4035	4035	4035 XL	4035	4035	4035 XL
L Lunghezza massima	6328	6328	6693	6328	6328	6693
Larghezza massima	2100	2100	2100	2100	2100	2100
Carreggiata anteriore	1810	1810	1810	1810	1810	1810
Carreggiata posteriore	1790	1790	1790	1790	1790	1790
Altezza massima (a vuoto)	2424	2424	2424	2424	2424	2424
Sbalzo anteriore	948	948	948	948	948	948
R Sbalzo posteriore	1345	1345	1345	1345	1345	1345
E Lunghezza interna cassone	3833	3833	4260	3833	3833	4260
Larghezza interna cassone	2034	2034	2034	2034	2034	2034
Altezza sponde	400	400	400	400	400	400

Passo 4035 mm Superficie di carico m ² 7,8	Autocarro 33					Autocarro 35				
	115 MultiJet ₂	130 MultiJet ₂	150 MultiJet ₂	150 EcoJet	180 MultiJet ₂	115 MultiJet ₂	130 MultiJet ₂	150 MultiJet ₂	150 EcoJet	180 MultiJet ₂
Motorizzazioni	115 MultiJet ₂	130 MultiJet ₂	150 MultiJet ₂	150 EcoJet	180 MultiJet ₂	115 MultiJet ₂	130 MultiJet ₂	150 MultiJet ₂	150 EcoJet	180 MultiJet ₂
Peso veicolo [▲] (tara) (kg)	2110	2125	2125	2150	2125	2110	2125	2125	2150	2125
Portata [▼] (kg)	1190	1175	1175	1150	1175	1390	1375	1375	1350	1375
PTT (kg)	3300	3300	3300	3300	3300	3500	3500	3500	3500	3500
Velocità max (km/h)	148	155	157	157	171	148	155	157	157	171
Consumi NEDC (l/100 km)	6,3	6,5	6,5	6,1	6,5	6,3	6,5	6,5	6,1	6,5
Emissioni CO ₂ NEDC (g/km)	167	171	170	161	170	167	171	170	161	170

Passo 4035 mm XL Superficie di carico m ² 8,5	Autocarro 35				
	115 MultiJet ₂	130 MultiJet ₂	150 MultiJet ₂	150 EcoJet	180 MultiJet ₂
Motorizzazioni	115 MultiJet ₂	130 MultiJet ₂	150 MultiJet ₂	150 EcoJet	180 MultiJet ₂
Peso veicolo [▲] (tara) (kg)	2160	2175	2175	2200	2175
Portata [▼] (kg)	1310	1310	1310	1290	1310
PTT (kg)	3470	3485	3485	3490	3485
Velocità max (km/h)	148	155	157	157	171
Consumi NEDC (l/100 km)	6,3	6,5	6,5	6,3	6,5
Emissioni CO ₂ NEDC (g/km)	167	171	170	166	170

▲ Riferito a versioni base senza optional ▼ Compreso conducente

AUTOCARRO SPONDE IN ACCIAIO MAXI (OPT 8P8)



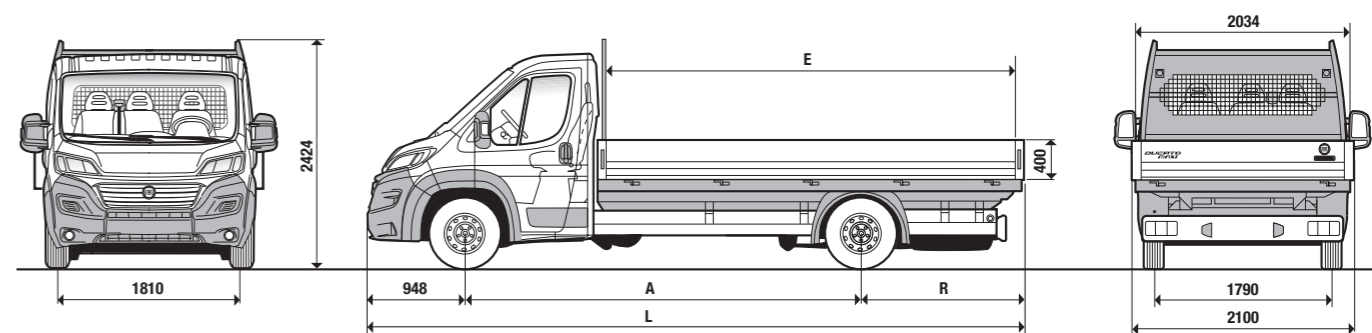
Dimensioni mm	Autocarri Maxi 35				Autocarri Maxi 40			
	130 MultiJet ₂	150 MultiJet ₂	150 EcoJet	180 MultiJet ₂	130 MultiJet ₂	150 MultiJet ₂	150 EcoJet	180 MultiJet ₂
A Passo	3450	3800	3450	3800	3450	3800	3450	3800
L Lunghezza massima	5743	6093	5743	6093	5743	6093	5743	6093
Larghezza massima	2100	2100	2100	2100	2100	2100	2100	2100
Carreggiata anteriore	1810	1810	1810	1810	1810	1810	1810	1810
Carreggiata posteriore	1790	1790	1790	1790	1790	1790	1790	1790
Altezza massima (a vuoto)	2424	2424	2424	2424	2424	2424	2424	2424
Sbalzo anteriore	948	948	948	948	948	948	948	948
R Sbalzo posteriore	1345	1345	1345	1345	1345	1345	1345	1345
E Lunghezza interna cassone	3248	3660	3248	3598	3248	3598	3248	3598
Larghezza interna cassone	2034	2034	2034	2034	2034	2034	2034	2034
Altezza sponde	400	400	400	400	400	400	400	400

Passo 3450 mm Superficie di carico m ² 6,6	Autocarri Maxi 35				Autocarri Maxi 40			
	130 MultiJet ₂	150 MultiJet ₂	150 EcoJet	180 MultiJet ₂	130 MultiJet ₂	150 MultiJet ₂	150 EcoJet	180 MultiJet ₂
Motorizzazioni	130 MultiJet ₂	150 MultiJet ₂	150 EcoJet	180 MultiJet ₂	130 MultiJet ₂	150 MultiJet ₂	150 EcoJet	180 MultiJet ₂
Peso veicolo [▲] (tara) (kg)	2105	2105	2130	2105	2105	2105	2130	2105
Portata [▼] (kg)	1395	1395	1370	1395	1815	1815	1790	1815
PTT (kg)	3500	3500	3500	3500	3920	3920	3920	3920
Velocità max (km/h)	155	157	157	161	155	157	157	161
Consumi NEDC (l/100 km)	6,6	6,6	6,2	6,6	6,6	6,6	6,2	6,6
Emissioni CO ₂ NEDC (g/km)	173	172	163	172	173	172	163	172

Passo 3800 mm Superficie di carico m ² 7,3	Autocarri Maxi 35				Autocarri Maxi 40			
	130 MultiJet ₂	150 MultiJet ₂	150 EcoJet	180 MultiJet ₂	130 MultiJet ₂	150 MultiJet ₂	150 EcoJet	180 MultiJet ₂
Motorizzazioni	130 MultiJet ₂	150 MultiJet ₂	150 EcoJet	180 MultiJet ₂	130 MultiJet ₂	150 MultiJet ₂	150 EcoJet	180 MultiJet ₂
Peso veicolo [▲] (tara) (kg)	2140	2140	2165	2140	2140	2140	2165	2140
Portata [▼] (kg)	1360	1360	1335	1360	1865	1865	1840	1865
PTT (kg)	3500	3500	3500	3500	4005	4005	4005	4005
Velocità max (km/h)	155	157	157	161	155	157	157	161
Consumi NEDC (l/100 km)	6,6	6,6	6,2	6,6	6,6	6,6	6,2	6,6
Emissioni CO ₂ NEDC (g/km)	173	172	163	172	173	172	163	172

NB: I veicoli di categoria N2 sono limitati omologativamente a 90 km/h ▲ Riferito a versioni base senza optional ▼ Compreso conducente

AUTOCARRO SPONDE IN ACCIAIO MAXI (OPT 8P8)



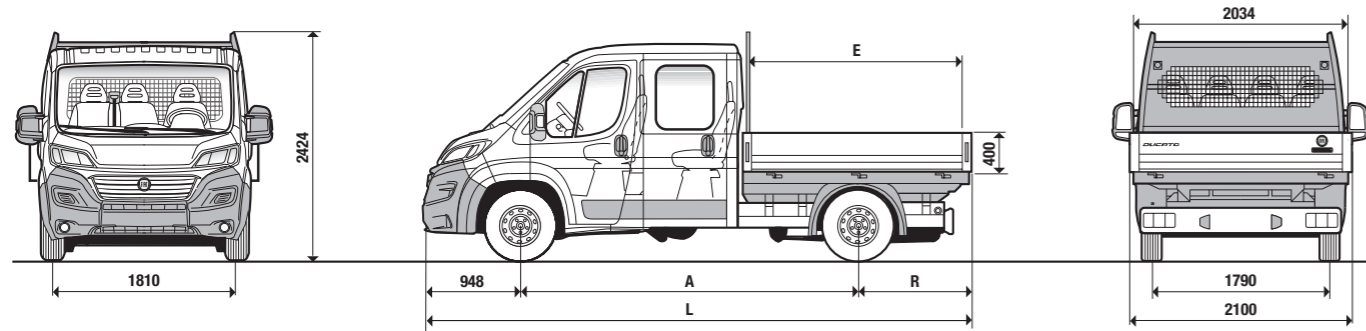
Dimensioni mm	Autocarri Maxi 35				Autocarri Maxi 40			
	130 MultiJet ₂	150 MultiJet ₂	150 EcoJet	180 MultiJet ₂	130 MultiJet ₂	150 MultiJet ₂	150 EcoJet	180 MultiJet ₂
A Passo	4035	4035 XL	4035	4035 XL	4035	4035 XL	4035	4035 XL
L Lunghezza massima	6328	6693	6328	6693	6328	6693	6328	6693
Larghezza massima	2100	2100	2100	2100	2100	2100	2100	2100
Carreggiata anteriore	1810	1810	1810	1810	1810	1810	1810	1810
Carreggiata posteriore	1790	1790	1790	1790	1790	1790	1790	1790
Altezza massima (a vuoto)	2424	2424	2424	2424	2424	2424	2424	2424
Sbalzo anteriore	948	948	948	948	948	948	948	948
R Sbalzo posteriore	1345	1710	1345	1710	1345	1710	1345	1710
E Lunghezza interna cassone	3833	4198	3833	4198	3833	4198	3833	4198
Larghezza interna cassone	2034	2034	2034	2034	2034	2034	2034	2034
Altezza sponde	400	400	400	400	400	400	400	400

Passo 4035 mm Superficie di carico m ² 7,8	Autocarri Maxi 35				Autocarri Maxi 40			
	130 MultiJet ₂	150 MultiJet ₂	150 EcoJet	180 MultiJet ₂	130 MultiJet ₂	150 MultiJet ₂	150 EcoJet	180 MultiJet ₂
Motorizzazioni	130 MultiJet ₂	150 MultiJet ₂	150 EcoJet	180 MultiJet ₂	130 MultiJet ₂	150 MultiJet ₂	150 EcoJet	180 MultiJet ₂
Peso veicolo [▲] (tara) (kg)	2165	2165	2190	2165	2165	2165	2190	2165
Portata [▼] (kg)	1335	1335	1310	1335	1840	1840	1815	1840
PTT (kg)	3500	3500	3500	3500	4005	4005	4005	4005
Velocità max (km/h)	155	157	157	161	155	157	157	161
Consumi NEDC (l/100 km)	6,6	6,6	6,4	6,6	6,6	6,6	6,4	6,6
Emissioni CO ₂ NEDC (g/km)	173	172	168	172	173	172	168	172

Passo 4035 mm XL Superficie di carico m ² 8,5	Autocarri Maxi 35				Autocarri Maxi 40			
	130 MultiJet ₂	150 MultiJet ₂	150 EcoJet	180 MultiJet ₂	130 MultiJet ₂	150 MultiJet ₂	150 EcoJet	180 MultiJet ₂
Motorizzazioni	130 MultiJet ₂	150 MultiJet ₂	150 EcoJet	180 MultiJet ₂	130 MultiJet ₂	150 MultiJet ₂	150 EcoJet	180 MultiJet ₂
Peso veicolo [▲] (tara) (kg)	2215	2215	2240	2215	1985	1985	2010	1985
Portata [▼] (kg)	1285	1285	1260	1285	1985	1985	1960	1985
PTT (kg)	3500	3500	3500	3500	3970	3970	3970	3970
Velocità max (km/h)	155	157	157	161	155	157	157	161
Consumi NEDC (l/100 km)	6,8	6,7	6,4	6,7	6,8	6,7	6,4	6,7
Emissioni CO ₂ NEDC (g/km)	178	177	168	177	178	177	168	177

NB: I veicoli di categoria N2 sono limitati omologativamente a 90 km/h ▲ Riferito a versioni base senza optional ▼ Compreso conducente

AUTOCARRO SPONDE IN ACCIAIO DOPPIA CABINA (OPT 8P8)



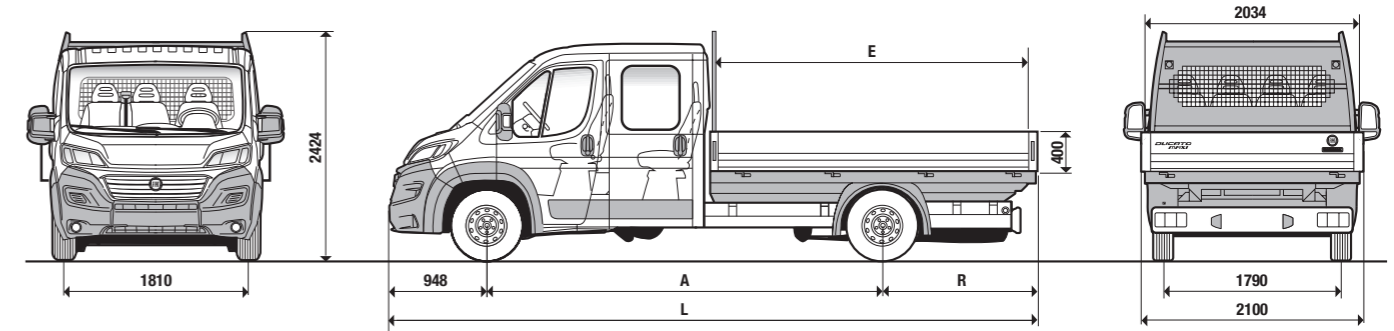
Dimensioni mm	Autocarri 33 Doppia Cabina				Autocarri 35 Doppia Cabina			
	3450	4035	3450	4035	3450	4035	3450	4035
A Passo	3450	4035	3450	4035	3450	4035	3450	4035
L Lunghezza massima	5738	6228	5738	6228	5738	6228	5738	6228
Larghezza massima	2100	2100	2100	2100	2100	2100	2100	2100
Carreggiata anteriore	1810	1810	1810	1810	1810	1810	1810	1810
Carreggiata posteriore	1790	1790	1790	1790	1790	1790	1790	1790
Altezza massima (a vuoto)	2424	2424	2424	2424	2424	2424	2424	2424
Sbalzo anteriore	948	948	948	948	948	948	948	948
R Sbalzo posteriore	1340	1245	1340	1245	1340	1245	1340	1245
E Lunghezza interna cassone	2460	2888	2398	2950	2460	2888	2398	2950
Larghezza interna cassone	2034	2034	2034	2034	2034	2034	2034	2034
Altezza sponde	400	400	400	400	400	400	400	400

Passo 3450 mm Superficie di carico m ² 4,9	Autocarri 33 Doppia Cabina				Autocarri 35 Doppia Cabina			
	130 MultiJet ₂	150 MultiJet ₂	150 EcoJet	180 MultiJet ₂	130 MultiJet ₂	150 MultiJet ₂	150 EcoJet	180 MultiJet ₂
Motorizzazioni	130 MultiJet ₂	150 MultiJet ₂	150 EcoJet	180 MultiJet ₂	130 MultiJet ₂	150 MultiJet ₂	150 EcoJet	180 MultiJet ₂
Peso veicolo [▲] (tara) (kg)	2005	2005	2030	2005	2005	2005	2030	2005
Portata [▼] (kg)	1245	1245	1220	1245	1315	1315	1290	1345
PTT (kg)	3250	3250	3250	3250	3320	3320	3320	3320
Velocità max (km/h)	155	157	157	171	155	157	157	171
Consumi NEDC (l/100 km)	6,7	6,7	6,3	6,7	6,7	6,7	6,3	6,7
Emissioni CO ₂ NEDC (g/km)	177	175	166	175	177	175	166	175

Passo 4035 mm Superficie di carico m ² 5,9	Autocarri 33 Doppia Cabina				Autocarri 35 Doppia Cabina			
	130 MultiJet ₂	150 MultiJet ₂	150 EcoJet	180 MultiJet ₂	130 MultiJet ₂	150 MultiJet ₂	150 EcoJet	180 MultiJet ₂
Motorizzazioni	130 MultiJet ₂	150 MultiJet ₂	150 EcoJet	180 MultiJet ₂	130 MultiJet ₂	150 MultiJet ₂	150 EcoJet	180 MultiJet ₂
Peso veicolo [▲] (tara) (kg)	2065	2065	2090	2065	2065	2065	2090	2065
Portata [▼] (kg)	1235	1235	1210	1235	1435	1435	1410	1435
PTT (kg)	3300	3300	3300	3300	3500	3500	3500	3500
Velocità max (km/h)	155	157	157	171	155	157	157	171
Consumi NEDC (l/100 km)	6,7	6,7	6,3	6,7	6,7	6,7	6,3	6,7
Emissioni CO ₂ NEDC (g/km)	177	175	166	175	177	175	166	175

▲ Riferito a versioni base senza optional ▼ Compreso conducente

AUTOCARRO SPONDE IN ACCIAIO MAXI DOPPIA CABINA (OPT 8P8)



Dimensioni mm	Autocarri Maxi 35 Doppia Cabina			Autocarri Maxi 40 Doppia Cabina		
	3450	4035	4035 XL	3450	4035	4035 XL
A Passo	3450	4035	4035 XL	3450	4035	4035 XL
L Lunghezza massima	5738	6228	6678	5738	6228	6678
Larghezza massima	2100	2100	2100	2100	2100	2100
Carreggiata anteriore	1810	1810	1810	1810	1810	1810
Carreggiata posteriore	1790	1790	1790	1790	1790	1790
Altezza massima (a vuoto)	2424	2424	2424	2424	2424	2424
Sbalzo anteriore	948	948	948	948	948	948
R Sbalzo posteriore	1340	1245	1695	1340	1245	1695
E Lunghezza interna cassone	2460	2888	3338	2398	2950	3400
Larghezza interna cassone	2034	2034	2034	2034	2034	2034
Altezza sponde	400	400	400	400	400	400

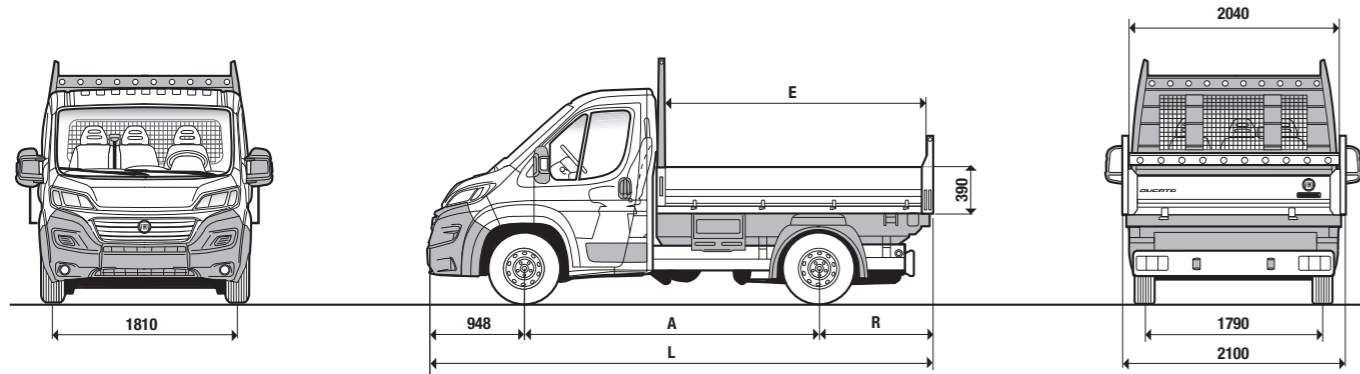
Passo 3450 mm Superficie di carico m ² 4,9	Autocarri Maxi 35 Doppia Cabina				Autocarri Maxi 40 Doppia Cabina			
	130 MultiJet ₂	150 MultiJet ₂	150 EcoJet	180 MultiJet ₂	130 MultiJet ₂	150 MultiJet ₂	150 EcoJet	180 MultiJet ₂
Motorizzazioni	130 MultiJet ₂	150 MultiJet ₂	150 EcoJet	180 MultiJet ₂	130 MultiJet ₂	150 MultiJet ₂	150 EcoJet	180 MultiJet ₂
Peso veicolo [▲] (tara) (kg)	2045	2045	2070	2045	2045	2045	2070	2045
Portata [▼] (kg)	1455	1455	1430	1455	1715	1715	1690	1715
PTT (kg)	3500	3500	3500	3500	3760	3760	3760	3760
Velocità max (km/h)	155	157	157	161	90	90	90	90
Consumi NEDC (l/100 km)	6,8	6,7	6,4	6,7	6,8	6,7	6,4	6,7
Emissioni CO ₂ NEDC (g/km)	178	177	168	177	178	177	168	177

Passo 4035 mm Superficie di carico m ² 5,9	Autocarri Maxi 35 Doppia Cabina				Autocarri Maxi 40 Doppia Cabina			
	130 MultiJet ₂	150 MultiJet ₂	150 EcoJet	180 MultiJet ₂	130 MultiJet ₂	150 MultiJet ₂	150 EcoJet	180 MultiJet ₂
Motorizzazioni	130 MultiJet ₂	150 MultiJet ₂	150 EcoJet	180 MultiJet ₂	130 MultiJet ₂	150 MultiJet ₂	150 EcoJet	180 MultiJet ₂
Peso veicolo [▲] (tara) (kg)	2325	2325	2350	2325	2325	2325	2350	2325
Portata [▼] (kg)	1175	1175	1150	1175	1595	1595	1570	1595
PTT (kg)	3500	3500	3500	3500	3920	3920	3920	3920
Velocità max (km/h)	155	157	157	161	155	157	157	161
Consumi NEDC (l/100 km)	6,8	6,7	6,4	6,7	6,8	6,7	6,4	6,7
Emissioni CO ₂ NEDC (g/km)	178	177	168	177	178	177	168	177

Passo 4035 mm XL Superficie di carico m ² 6,8	Autocarri Maxi 35 Doppia Cabina				Autocarri Maxi 40 Doppia Cabina			
	130 MultiJet ₂	150 MultiJet ₂	150 EcoJet	180 MultiJet ₂	130 MultiJet ₂	150 MultiJet ₂	150 EcoJet	180 MultiJet ₂
Motorizzazioni	130 MultiJet ₂	150 MultiJet ₂	150 EcoJet	180 MultiJet ₂	130 MultiJet ₂	150 MultiJet ₂	150 EcoJet	180 MultiJet ₂
Peso veicolo [▲] (tara) (kg)	2375	2375	2400	2375	2375	2375	2400	2375
Portata [▼] (kg)	1125	1125	1100	1125	1485	1485	1460	1485
PTT (kg)	3500	3500	3500	3500	3860	3860	3860	3860
Velocità max (km/h)	155	157	157	161	155	157	157	161
Consumi NEDC (l/100 km)	6,8	6,7	6,4	6,7	6,8	6,7	6,4	6,7
Emissioni CO ₂ NEDC (g/km)	178	177	168	177	178	177	168	177

NB: I veicoli di categoria N2 sono limitati omologativamente a 90 km/h ▲ Riferito a versioni base senza optional ▼ Compreso conducente

AUTOCARRO RIBALTABILE TRILATERALE (OPT 8P7)



Dimensioni mm	Ribaltabile trilaterale 33				Ribaltabile trilaterale 35			
	Cabina singola	Cabina singola	Cabina singola	Cabina singola	Cabina singola	Cabina singola	Cabina singola	Cabina singola
A Passo	3000	3450	3800	4035	3000	3450	3800	4035
L Lunghezza massima	5028	5578	5828	6128	5028	5578	5828	6128
Larghezza massima	2100	2100	2100	2100	2100	2100	2100	2100
Carreggiata anteriore	1810	1810	1810	1810	1810	1810	1810	1810
Carreggiata posteriore	1790	1790	1790	1790	1790	1790	1790	1790
Sbalzo anteriore	948	948	948	948	948	948	948	948
R Sbalzo posteriore	1080	1340	1080	1145	1080	1340	1080	1145
E Lunghezza interna cassone	2525	3075	3325	3625	2525	3075	3325	3625
Larghezza interna cassone	2040	2040	2040	2040	2040	2040	2040	2040
Altezza sponde	390	390	390	390	390	390	390	390

Passo 3000 mm Superficie di carico m² 5,1	Ribaltabile Trilaterale 33				Ribaltabile Trilaterale 35			
	130 MultiJet₂	150 MultiJet₂	150 EcoJet	180 MultiJet₂	130 MultiJet₂	150 MultiJet₂	150 EcoJet	180 MultiJet₂
Motorizzazioni								
Peso veicolo [▲] (tara) (kg)	2328	2328	2353	2328	2328	2328	2353	2328
Portata [▼] (kg)	872	872	847	872	992	992	967	1067
PTT (kg)	3200	3200	3200	3200	3320	3320	3320	3395
Velocità max (km/h)	155	157	157	171	155	157	157	171
Consumi NEDC (l/100 km)	6,7	6,7	6,3	6,7	6,7	6,7	6,3	6,7
Emissioni CO₂ NEDC (g/km)	177	175	166	175	177	175	166	175

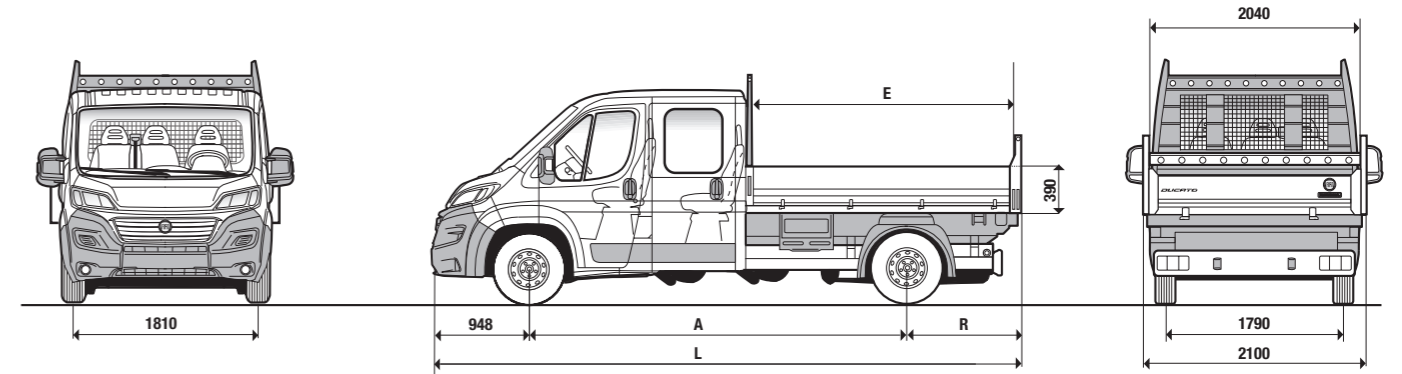
Passo 3450 mm Superficie di carico m² 6,3	Ribaltabile Trilaterale 33				Ribaltabile Trilaterale 35			
	130 MultiJet₂	150 MultiJet₂	150 EcoJet	180 MultiJet₂	130 MultiJet₂	150 MultiJet₂	150 EcoJet	180 MultiJet₂
Motorizzazioni								
Peso veicolo [▲] (tara) (kg)	2373	2373	2398	2373	2373	2373	2398	2373
Portata [▼] (kg)	927	927	902	927	1057	1057	1032	1057
PTT (kg)	3300	3300	3300	3300	3430	3430	3430	3430
Velocità max (km/h)	155	157	157	171	155	157	157	171
Consumi NEDC (l/100 km)	6,7	6,7	6,3	6,7	6,7	6,7	6,3	6,7
Emissioni CO₂ NEDC (g/km)	177	175	166	175	177	175	166	175

Passo 3800 mm Superficie di carico m² 6,8	Ribaltabile Trilaterale 33				Ribaltabile Trilaterale 35			
	130 MultiJet₂	150 MultiJet₂	150 EcoJet	180 MultiJet₂	130 MultiJet₂	150 MultiJet₂	150 EcoJet	180 MultiJet₂
Motorizzazioni								
Peso veicolo [▲] (tara) (kg)	2408	2408	2433	2408	2408	2408	2433	2408
Portata [▼] (kg)	892	892	867	892	1092	1092	1067	1092
PTT (kg)	3300	3300	3300	3300	3500	3500	3500	3500
Velocità max (km/h)	155	157	157	171	155	157	157	171
Consumi NEDC (l/100 km)	6,7	6,7	6,3	6,7	6,7	6,7	6,3	6,7
Emissioni CO₂ NEDC (g/km)	177	175	166	175	177	175	166	175

Passo 4035 mm Superficie di carico m² 6,8	Ribaltabile Trilaterale 33				Ribaltabile Trilaterale 35			
	130 MultiJet₂	150 MultiJet₂	150 EcoJet	180 MultiJet₂	130 MultiJet₂	150 MultiJet₂	150 EcoJet	180 MultiJet₂
Motorizzazioni								
Peso veicolo [▲] (tara) (kg)	2428	2428	2453	2428	2428	2428	2453	2428
Portata [▼] (kg)	872	872	847	872	1072	1072	1047	1072
PTT (kg)	3300	3300	3300	3300	3500	3500	3500	3500
Velocità max (km/h)	155	157	157	171	155	157	157	171
Consumi NEDC (l/100 km)	6,7	6,7	6,3	6,7	6,7	6,7	6,3	6,7
Emissioni CO₂ NEDC (g/km)	177	175	166	175	177	175	166	175

▲ Riferito a versioni base senza optional ▼ Compreso conducente

AUTOCARRO RIBALTABILE TRILATERALE MAXI (OPT 8P7)



Dimensioni mm	Ribaltabile trilaterale Maxi 35				Ribaltabile trilaterale Maxi 40			
	Cabina singola	Cabina singola	Cabina doppia	Cabina doppia	Cabina singola	Cabina singola	Cabina doppia	Cabina doppia
A Passo	3450	3800	4035	4035 XL	3450	3800	4035	4035 XL
L Lunghezza massima	5578	5828	6123	6448	5578	5828	6123	6448
Larghezza massima	2100	2100	2100	2100	2100	2100	2100	2100
Carreggiata anteriore	1810	1810	1810	1810	1810	1810	1810	1810
Carreggiata posteriore	1790	1790	1790	1790	1790	1790	1790	1790
Sbalzo anteriore	948	948	948	948	948	948	948	948
R Sbalzo posteriore	1340	1080	1245	1695	1340	1080	1245	1695
E Lunghezza interna cassone	3075	3325	2750	3075	3075	3325	2750	3075
Larghezza interna cassone	2040	2040	2040	2040	2040	2040	2040	2040
Altezza sponde	390	390	390	390	390	390	390	390

Passo 3450 mm Superficie di carico m² 6,3	Ribaltabile Trilaterale Maxi 35				Ribaltabile Trilaterale Maxi 40			
	130 MultiJet₂	150 MultiJet₂	150 EcoJet	180 MultiJet₂	130 MultiJet₂	150 MultiJet₂	150 EcoJet	180 MultiJet₂
Motorizzazioni								
Peso veicolo [▲] (tara) (kg)	2413	2413	2438	2413	2413	2413	2438	2413
Portata [▼] (kg)	1087	1087	1062	1087	1507	1507	1482	1557
PTT (kg)	3500	3500	3500	3500	3920	3920	3920	3970
Velocità max (km/h)	155	157	157	161	155	157	157	161
Consumi NEDC (l/100 km)	6,8	6,7	6,4	6,7	6,8	6,7	6,4	6,7
Emissioni CO₂ NEDC (g/km)	178	177	168	177	178	177	168	177

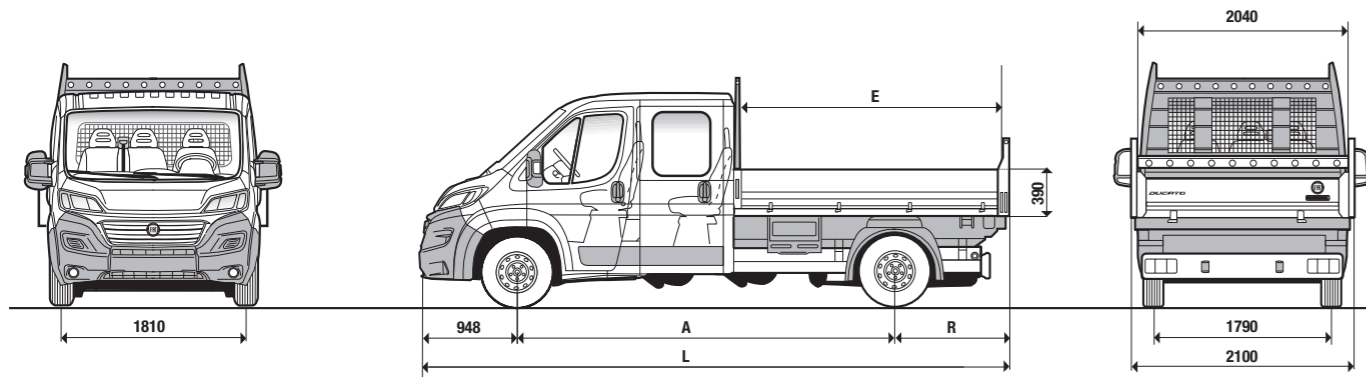
Passo 3800 mm Superficie di carico m² 6,8	Ribaltabile Trilaterale Maxi 35				Ribaltabile Trilaterale Maxi 40			
	130 MultiJet₂	150 MultiJet₂	150 EcoJet	180 MultiJet₂	130 MultiJet₂	150 MultiJet₂	150 EcoJet	180 MultiJet₂
Motorizzazioni								
Peso veicolo [▲] (tara) (kg)	2448	2448	2473	2448	2448	2448	2473	2448
Portata [▼] (kg)	1052	1052	1027	1052	1557	1557	1532	1557
PTT (kg)	3500	3500	3500	3500	4005	4005	4005	4005
Velocità max (km/h)	155	157	157	161	155	157	157	161
Consumi NEDC (l/100 km)	6,8	6,7	6,4	6,7	6,8	6,7	6,4	6,7
Emissioni CO₂ NEDC (g/km)	178	177	168	177	178	177	168	177

Passo 4035 mm Superficie di carico m² 5,6	Ribaltabile Trilaterale Maxi 35				Ribaltabile Trilaterale Maxi 40			
	130 MultiJet₂	150 MultiJet₂	150 EcoJet	180 MultiJet₂	130 MultiJet₂	150 MultiJet₂	150 EcoJet	180 MultiJet₂
Motorizzazioni								
Peso veicolo [▲] (tara) (kg)	2468	2468	2493	2468	2468	2468	2493	2468
Portata [▼] (kg)	1032	1032	1007	1032	1537	1537	1512	1537
PTT (kg)	3500	3500	3500	3500	4005	4005	4005	4005
Velocità max (km/h)	155	157	157	161	155	157	157	161
Consumi NEDC (l/100 km)	6,8	6,7	6,4	6,7	6,8	6,7	6,4	6,7
Emissioni CO₂ NEDC (g/km)	178	177	168	177	178	177	168	177

Passo 4035 mm Superficie di carico m² 5,6	Ribaltabile Trilaterale Maxi 35 doppia cabina				Ribaltabile Trilaterale Maxi 40 doppia cabina			
	130 MultiJet₂	150 MultiJet₂	150 EcoJet	180 MultiJet₂	130 MultiJet₂	150 MultiJet₂	150 EcoJet	180 MultiJet₂
Motorizzazioni								
Peso veicolo [▲] (tara) (kg)	2623	2623	2648	2623	2623	2623	2648	2623
Portata [▼] (kg)	877	877	852	877	1297	1297	1272	1297
PTT (kg)	3500	3500	3500	3500	3920	3920	3920	3920
Velocità max (km/h)	155	157	157	161	155	157	157	161
Consumi NEDC (l/100 km)	6,8	6,7	6,4	6,7	6,8	6,7	6,4	6,7
Emissioni CO₂ NEDC (g/km)	178	177	168	177	178	177	168	177

▲ Riferito a versioni base senza optional ▼ Compreso conducente

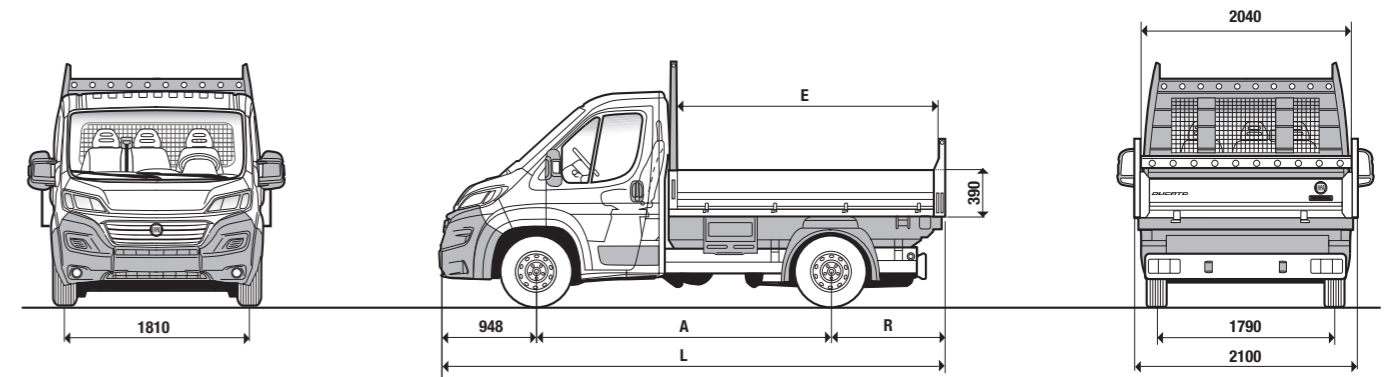
AUTOCARRO RIBALTABILE TRILATERALE MAXI (OPT 8P7)



Dimensioni mm	Ribaltabile trilaterale Maxi 35				Ribaltabile trilaterale Maxi 40			
	Cabina singola	Cabina singola	Cabina doppia	Cabina doppia	Cabina singola	Cabina singola	Cabina doppia	Cabina doppia
A Passo	3450	3800	4035	4035 XL	3450	3800	4035	4035 XL
L Lunghezza massima	5578	5828	6123	6448	5578	5828	6123	6448
Larghezza massima	2100	2100	2100	2100	2100	2100	2100	2100
Carreggiata anteriore	1810	1810	1810	1810	1810	1810	1810	1810
Carreggiata posteriore	1790	1790	1790	1790	1790	1790	1790	1790
Sbalzo anteriore	948	948	948	948	948	948	948	948
R Sbalzo posteriore	1340	1080	1245	1695	1340	1080	1245	1695
E Lunghezza interna cassone	3075	3325	2750	3075	3075	3325	2750	3075
Larghezza interna cassone	2040	2040	2040	2040	2040	2040	2040	2040
Altezza sponde	390	390	390	390	390	390	390	390

Passo 4035 XL mm Superficie di carico m² 6,3	Ribaltabile Trilaterale Maxi 35 doppia cabina				Ribaltabile Trilaterale Maxi 40 doppia cabina			
	130 MultiJet ₂	150 MultiJet ₂	150 EcoJet	180 MultiJet ₂	130 MultiJet ₂	150 MultiJet ₂	150 EcoJet	180 MultiJet ₂
Motorizzazioni								
Peso veicolo [▲] (tara) (kg)	2663	2663	2688	2663	2663	2663	2688	2663
Portata [▼] (kg)	837	837	812	837	1197	1197	1172	1197
PTT (kg)	3500	3500	3500	3500	3860	3860	3860	3860
Velocità max (km/h)	155	157	157	161	155	157	157	161
Consumi NEDC (l/100 km)	6,8	6,7	6,4	6,7	6,8	6,7	6,4	6,7
Emissioni CO ₂ NEDC (g/km)	178	177	168	177	178	177	168	177

AUTOCARRO RIBALTABILE MONOLATERALE (OPT 4G5)



Dimensioni mm	Ribaltabile Monolaterale 33				Ribaltabile Monolaterale 35			
	Cabina singola	Cabina singola	Cabina singola	Cabina singola	Cabina singola	Cabina singola	Cabina singola	Cabina singola
A Passo	3000	3450	3800	4035	3000	3450	3800	4035
L Lunghezza massima	5028	5578	5828	6128	5028	5578	5828	6128
Larghezza massima	2100	2100	2100	2100	2100	2100	2100	2100
Carreggiata anteriore	1810	1810	1810	1810	1810	1810	1810	1810
Carreggiata posteriore	1790	1790	1790	1790	1790	1790	1790	1790
Sbalzo anteriore	948	948	948	948	948	948	948	948
R Sbalzo posteriore	1080	1340	1080	1145	1080	1340	1080	1145
E Lunghezza interna cassone	2525	3075	3325	3625	2525	3075	3325	3625
Larghezza interna cassone	2040	2040	2040	2040	2040	2040	2040	2040
Altezza sponde	390	390	390	390	390	390	390	390

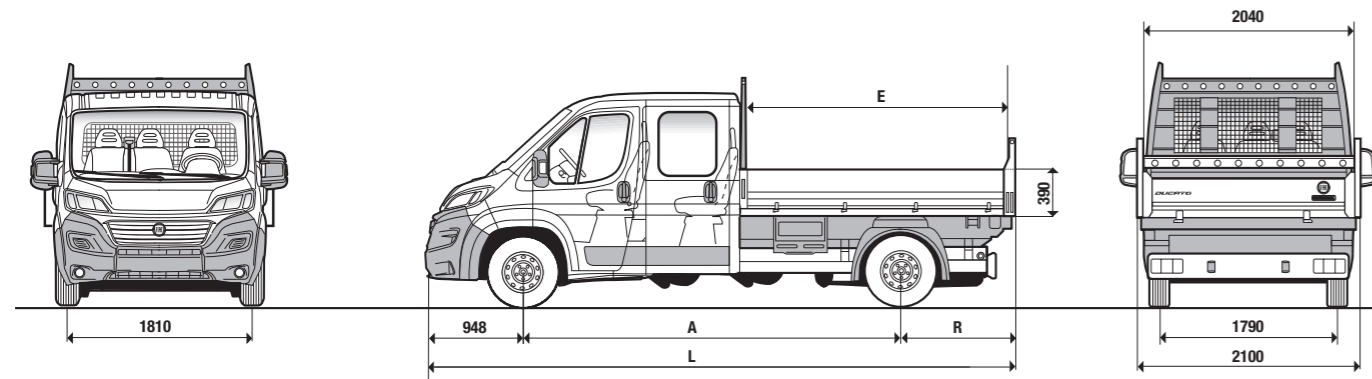
Passo 3000 mm Superficie di carico m² 5,1	Ribaltabile Monolaterale 33				Ribaltabile Monolaterale 35			
	130 MultiJet ₂	150 MultiJet ₂	150 EcoJet	180 MultiJet ₂	130 MultiJet ₂	150 MultiJet ₂	150 EcoJet	180 MultiJet ₂
Motorizzazioni								
Peso veicolo [▲] (tara) (kg)	2258	2258	2283	2258	2258	2258	2283	2258
Portata [▼] (kg)	942	942	917	942	1062	1062	1037	1137
PTT (kg)	3200	3200	3200	3200	3320	3320	3320	3395
Velocità max (km/h)	155	157	157	171	155	157	157	171
Consumi NEDC (l/100 km)	6,7	6,7	6,3	6,7	6,7	6,7	6,3	6,7
Emissioni CO ₂ NEDC (g/km)	177	175	166	175	177	175	166	175

Passo 3450 mm Superficie di carico m² 6,3	Ribaltabile Monolaterale 33				Ribaltabile Monolaterale 35			
	130 MultiJet ₂	150 MultiJet ₂	150 EcoJet	180 MultiJet ₂	130 MultiJet ₂	150 MultiJet ₂	150 EcoJet	180 MultiJet ₂
Motorizzazioni								
Peso veicolo [▲] (tara) (kg)	2308	2308	2333	2308	2308	2308	2333	2308
Portata [▼] (kg)	992	992	967	992	1122	1122	1097	1122
PTT (kg)	3300	3300	3300	3300	3430	3430	3430	3430
Velocità max (km/h)	155	157	157	171	155	157	157	171
Consumi NEDC (l/100 km)	6,7	6,7	6,3	6,7	6,7	6,7	6,3	6,7
Emissioni CO ₂ NEDC (g/km)	177	175	166	175	177	175	166	175

Passo 3800 mm Superficie di carico m² 6,8	Ribaltabile Monolaterale 33				Ribaltabile Monolaterale 35			
	130 MultiJet ₂	150 MultiJet ₂	150 EcoJet	180 MultiJet ₂	130 MultiJet ₂	150 MultiJet ₂	150 EcoJet	180 MultiJet ₂
Motorizzazioni								
Peso veicolo [▲] (tara) (kg)	2333	2333	2358	2333	2333	2333	2358	2333
Portata [▼] (kg)	967	967	942	967	1167	1167	1142	1167
PTT (kg)	3300	3300	3300	3300	3500	3500	3500	3500
Velocità max (km/h)	155	157	157	171	155	157	157	171
Consumi NEDC (l/100 km)	6,7	6,7	6,3	6,7	6,7	6,7	6,3	6,7
Emissioni CO ₂ NEDC (g/km)	177	175	166	175	177	175	166	175

Passo 4035 mm Superficie di carico m² 6,8	Ribaltabile Monolaterale 33				Ribaltabile Monolaterale 35			
	130 MultiJet ₂	150 MultiJet ₂	150 EcoJet	180 MultiJet ₂	130 MultiJet ₂	150 MultiJet ₂	150 EcoJet	180 MultiJet ₂
Motorizzazioni								
Peso veicolo [▲] (tara) (kg)	2353	2353	2378	2353	2353	2353	2378	2353
Portata [▼] (kg)	947	947	922	947	1147	1147	1122	1147
PTT (kg)	3300	3300	3300	3300	3500	3500	3500	3500
Velocità max (km/h)	155	157	157	171	155	157	157	171
Consumi NEDC (l/100 km)	6,7	6,7	6,3	6,7	6,7	6,7	6,3	6,7
Emissioni CO ₂ NEDC (g/km)	177	175	166	175	177	175	166	175

AUTOCARRO RIBALTABILE MONOLATERALE MAXI (OPT 4G5)



Dimensioni mm	Ribaltabile Monolaterale Maxi 35				Ribaltabile Monolaterale Maxi 40			
	Cabina singola	Cabina singola	Cabina doppia	Cabina doppia	Cabina singola	Cabina singola	Cabina doppia	Cabina doppia
A Passo	3450	3800	4035	4035 XL	3450	3800	4035	4035 XL
L Lunghezza massima	5578	5828	6123	6448	5578	5828	6123	6448
Larghezza massima	2100	2100	2100	2100	2100	2100	2100	2100
Carreggiata anteriore	1810	1810	1810	1810	1810	1810	1810	1810
Carreggiata posteriore	1790	1790	1790	1790	1790	1790	1790	1790
Sbalzo anteriore	948	948	948	948	948	948	948	948
R Sbalzo posteriore	1340	1080	1245	1695	1340	1080	1245	1695
E Lunghezza interna cassone	3075	3325	2750	3075	3075	3325	2750	3075
Larghezza interna cassone	2040	2040	2040	2040	2040	2040	2040	2040
Altezza sponde	390	390	390	390	390	390	390	390

Passo 3450 mm Superficie di carico m ² 6,3	Ribaltabile Monolaterale Maxi 33				Ribaltabile Monolaterale Maxi 35			
	130 MultiJet ₂	150 MultiJet ₂	150 EcoJet	180 MultiJet ₂	130 MultiJet ₂	150 MultiJet ₂	150 EcoJet	180 MultiJet ₂
Motorizzazioni	130 MultiJet ₂	150 MultiJet ₂	150 EcoJet	180 MultiJet ₂	130 MultiJet ₂	150 MultiJet ₂	150 EcoJet	180 MultiJet ₂
Peso veicolo [▲] (tara) (kg)	2348	2348	2373	2348	2348	2348	2373	2348
Portata [▼] (kg)	1152	1152	1127	1152	1572	1572	1547	1622
PTT (kg)	3500	3500	3500	3500	3920	3920	3920	3970
Velocità max (km/h)	155	157	157	161	155	157	157	161
Consumi NEDC (l/100 km)	6,8	6,7	6,4	6,7	6,8	6,7	6,4	6,7
Emissioni CO ₂ NEDC (g/km)	178	177	168	177	178	177	168	177

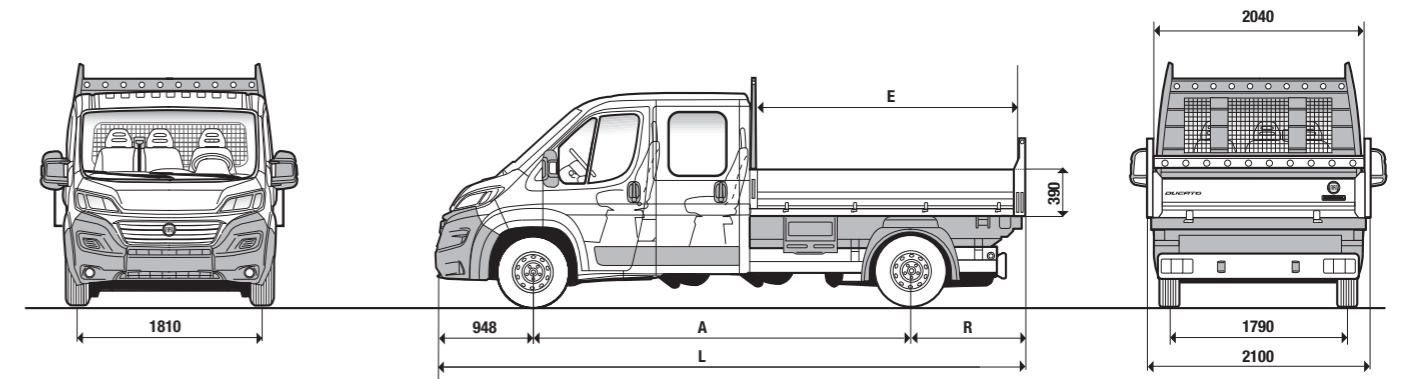
Passo 3800 mm Superficie di carico m ² 6,8	Ribaltabile Monolaterale Maxi 35				Ribaltabile Monolaterale Maxi 40			
	130 MultiJet ₂	150 MultiJet ₂	150 EcoJet	180 MultiJet ₂	130 MultiJet ₂	150 MultiJet ₂	150 EcoJet	180 MultiJet ₂
Motorizzazioni	130 MultiJet ₂	150 MultiJet ₂	150 EcoJet	180 MultiJet ₂	130 MultiJet ₂	150 MultiJet ₂	150 EcoJet	180 MultiJet ₂
Peso veicolo [▲] (tara) (kg)	2373	2373	2398	2373	2373	2373	2398	2373
Portata [▼] (kg)	1127	1127	1102	1127	1632	1632	1607	1632
PTT (kg)	3500	3500	3500	3500	4005	4005	4005	4005
Velocità max (km/h)	155	157	157	161	155	157	157	161
Consumi NEDC (l/100 km)	6,8	6,7	6,4	6,7	6,8	6,7	6,4	6,7
Emissioni CO ₂ NEDC (g/km)	178	177	168	177	178	177	168	177

Passo 4035 mm Superficie di carico m ² 5,6	Ribaltabile Monolaterale Maxi 35 doppia cabina				Ribaltabile Monolaterale Maxi 40 doppia cabina			
	130 MultiJet ₂	150 MultiJet ₂	150 EcoJet	180 MultiJet ₂	130 MultiJet ₂	150 MultiJet ₂	150 EcoJet	180 MultiJet ₂
Motorizzazioni	130 MultiJet ₂	150 MultiJet ₂	150 EcoJet	180 MultiJet ₂	130 MultiJet ₂	150 MultiJet ₂	150 EcoJet	180 MultiJet ₂
Peso veicolo [▲] (tara) (kg)	2553	2553	2578	2553	2553	2553	2578	2553
Portata [▼] (kg)	947	947	922	947	1367	1367	1342	1367
PTT (kg)	3500	3500	3500	3500	3920	3920	3920	3920
Velocità max (km/h)	155	157	157	161	155	157	157	161
Consumi NEDC (l/100 km)	6,8	6,7	6,4	6,7	6,8	6,7	6,4	6,7
Emissioni CO ₂ NEDC (g/km)	178	177	168	177	178	177	168	177

Passo 4035 mm Superficie di carico m ² 5,6	Ribaltabile Monolaterale Maxi 35 doppia cabina				Ribaltabile Monolaterale Maxi 40 doppia cabina			
	130 MultiJet ₂	150 MultiJet ₂	150 EcoJet	180 MultiJet ₂	130 MultiJet ₂	150 MultiJet ₂	150 EcoJet	180 MultiJet ₂
Motorizzazioni	130 MultiJet ₂	150 MultiJet ₂	150 EcoJet	180 MultiJet ₂	130 MultiJet ₂	150 MultiJet ₂	150 EcoJet	180 MultiJet ₂
Peso veicolo [▲] (tara) (kg)	2553	2553	2578	2553	2553	2553	2578	2553
Portata [▼] (kg)	947	947	922	947	1367	1367	1342	1367
PTT (kg)	3500	3500	3500	3500	3920	3920	3920	3920
Velocità max (km/h)	155	157	157	171	155	157	157	171
Consumi NEDC (l/100 km)	6,8	6,7	6,4	6,7	6,8	6,7	6,4	6,7
Emissioni CO ₂ NEDC (g/km)	178	177	168	177	178	177	168	177

▲ Riferito a versioni base senza optional ▼ Compreso conducente

AUTOCARRO RIBALTABILE MONOLATERALE MAXI (OPT 4G5)



Dimensioni mm	Ribaltabile Monolaterale Maxi 35				Ribaltabile Monolaterale Maxi 40			
	Cabina singola	Cabina singola	Cabina doppia	Cabina doppia	Cabina singola	Cabina singola	Cabina doppia	Cabina doppia
A Passo	3450	3800	4035	4035 XL	3450	3800	4035	4035 XL
L Lunghezza massima	5578	5828	6123	6448	5578	5828	6123	6448
Larghezza massima	2100	2100	2100	2100	2100	2100	2100	2100
Carreggiata anteriore	1810	1810	1810	1810	1810	1810	1810	1810
Carreggiata posteriore	1790	1790	1790	1790	1790	1790	1790	1790
Sbalzo anteriore	948	948	948	948	948	948	948	948
R Sbalzo posteriore	1340	1080	1245	1695	1340	1080	1245	1695
E Lunghezza interna cassone	3075	3325	2750	3075	3075	3325	2750	3075
Larghezza interna cassone	2040	2040	2040	2040	2040	2040	2040	2040
Altezza sponde	390	390	390	390	390	390	390	390

Passo 4035 XL mm Superficie di carico m ² 5,6	Ribaltabile Monolaterale Maxi 35 doppia cabina				Ribaltabile Monolaterale Maxi 40 doppia cabina			
	130 MultiJet ₂	150 MultiJet ₂	150 EcoJet	180 MultiJet ₂	130 MultiJet ₂	150 MultiJet ₂	150 EcoJet	180 MultiJet ₂
Motorizzazioni	130 MultiJet ₂	150 MultiJet ₂	150 EcoJet	180 MultiJet ₂	130 MultiJet ₂	150 MultiJet ₂	150 EcoJet	180 MultiJet ₂
Peso veicolo [▲] (tara) (kg)	2598	2598	2623	2598	2598	2598	2623	2598
Portata [▼] (kg)	902	902	877	902	1262	1262	1237	1262
PTT (kg)	3500	3500	3500	3500	3860	3860	3860	3860
Velocità max (km/h)	155	157	157	161	155	157	157	161
Consumi NEDC (l/100 km)	6,8	6,7	6,4	6,7	6,8	6,7	6,4	6,7
Emissioni CO ₂ NEDC (g/km)	178	177	168	177	178	177	168	177

▲ Riferito a versioni base senza optional ▼ Compreso conducente

DOTAZIONI DI SERIE E A RICHIESTA

Esterno	Furgoni	Furgoni vetriati semivetrati	Combi Vetriati/Semivetrati	Autocarri e Ribaltabili trilaterali
Proiettori a doppia parabola e DRL ad incandescenza				
Retrovisori esterni a doppio braccio con ripetitore laterale				
Tappo serbatoio combustibile con serratura e sportello				
Luci fendinebbia posteriori e retromarcia integrati				
Filtro gasolio con sensore presenza acqua				
Modanature laterali di protezione (+ passaruote per versioni Maxi)				
Luce terzo stop				-
Serbatoio combustibile maggiorato (120 litri)	4G9 • / - (150 EcoJet e Natural Power)	• / - (150 EcoJet e Natural Power)	•	• / - (150 EcoJet)
Pneumatici Michelin Agilis "Verdi"	4JE •	•	•	•
Parabrezza con funzione riflettente	4G1 •	•	•	•
Retrovisori esterni a comando elettrico con funzione sbrinamento	041 •	•	•	•
Retrovisori esterni ripiegabili elettricamente	341 •	•	•	•
2ª porta laterale scorrevole	055 • / - (28 q.li)	• / - (28 q.li)	•	-
Sospensioni con taratura comfort	062 • / - (Maxi e Natural Power)	• / - (Natural Power)	•	-
Sospensioni posteriori maggiorate (2500 kg)**	057 -	-	-	• (Maxi) / -
Sospensioni posteriori bilama	077 • / Maxi 40 e 42,5 q.li	• / Maxi 40 e 42,5 q.li	•	• / Maxi 40 e 42,5 q.li
Sospensioni autolivellanti**	555 •	•	•	•
Kit Air Comfort (vincola sospensioni autolivellanti)	075 • (Ducato I1, I2 e I4) / - (28 q.li)	• (Ducato I1, I2 e I4)	-	•
Sospensioni rinforzate**	4GM -	-	-	•
Fendinebbia	097 • / Δ	• / Δ	• / Δ	• / Δ
Tergilavaproiettori	102 •	•	•	•
Cerchi in lega leggera da 15"	108 • / - (Maxi)	• / - (Maxi)	• / - (Maxi)	• / - (Maxi)
Cerchi in lega leggera da 16"	208 • (Maxi) / -	• (Maxi) / -	• (Maxi) / -	• (Maxi) / -
Cerchi in lega leggera da 16" con finitura bicolore	431 • / - (Maxi)	• / - (Maxi)	• / - (Maxi)	• / - (Maxi)
Cerchi in lega leggera da 16" con finitura bicolore (Maxi)	432 • (Maxi) / -	• (Maxi) / -	• (Maxi) / -	• (Maxi) / -
Pneumatici invernali (225/70 R15) e (225/75 R16)	141 • / - (28 q.li)	•	•	•
Pneumatici maggiorati (225/70 R15) e (225/75 R16)	142 • / Maxi 40 e 42,5 q.li	• / Maxi 40 e 42,5 q.li	•	• / Maxi 40 e 42,5 q.li
Pneumatici M+S (All seasons) (225/70 R15) e (225/75 R16)	144 •	•	•	•
Coppe ruote integrali	878 •	•	•	•
Paraspruzzi posteriori	197 •	•	•	•
Paraspruzzi anteriori	747 •	•	•	•
Vernice metallizzata	210 •	•	•	•
Protezione motore sotto scocca	237 •	•	•	•
Versione autocarro con cassone**	288 -	-	-	• / 115 MultiJet
Versione autocarro con cassone ribaltabile trilaterale**	8P7 -	-	-	•
Versione autocarro con cassone ribaltabile monolaterale	4G5 -	-	-	•
Versione autocarro con Cargo box	8PE -	-	-	- / • (Doppia Cabina)
Cassone con sponde in acciaio	8P8 -	-	-	• / - (Ducato I1 Maxi 35 q.li)
Barre paraciclismi	358 -	-	-	•
Barre paraciclismi per cassone ribaltabile trilaterale con toolbox sottopianale e verricelli	359 -	-	-	•
Toolbox sottopianale e verricelli per cassone ribaltabile trilaterale	8P9 -	-	-	•
Traversa portapali posteriore per cassone ribaltabile trilaterale	8PA -	-	-	•

Esterno	Furgoni	Furgoni vetriati semivetrati	Combi Vetriati/Semivetrati	Autocarri e Ribaltabili trilaterali
Vano di carico retrocabina a media altezza	8PB -	-	-	•
Vano di carico retrocabina a tutta altezza	8PC -	-	-	•
Portascala e griglia di protezione cabina per autocarro	475 -	-	-	■ / - (Ribaltabile trilaterale)
Porte posteriori battenti vetrate	519 •	■	■	-
Porte posteriori battenti con apertura 270°	619 •	•	-	-
Porta laterale scorrevole vetrata	520 •	■	■	-
Pedana retrattile per porta laterale scorrevole	553 • / - (28 q.li)	•	•	-
Pedana estraibile per porte battenti posteriori	75K •	•	•	-
Predisposizione gancio traino	4HB •	•	•	•
Gancio traino fisso	6JA •	•	•	•
Gancio traino rimovibile	960 •	•	•	-
Skid plate tinta alluminio	ADL • / Δ	• / Δ	• / Δ	• / Δ
Skid plate tinta nero lucido	7GE • / Δ	• / Δ	• / Δ	• / Δ
Paraurti anteriori in tinta carrozzeria (opt. 7P5 - 457 - 6DZ - 6WH - 4TU - 4TV)	• / - (Maxi)	• / - (Maxi)	• / - (Maxi)	• / - (Maxi)
Maniglie esterne porte in tinta carrozzeria*	61A •	•	•	•
Proiettori con DRL a tecnologia LED	LM1 • / Δ	• / Δ	• / Δ	• / Δ
Calandra in tinta nero lucido e riporti cromati	MFM •	•	•	•

Interno

Piantone guida con regolazione assiale				
Sedile conducente regolabile in altezza				
Plancia multifunzione con vani a giorno, cassetto portaoggetti lato passeggero e vano superiore refrigerato in presenza di climatizzatore				
Pannelli porte cabina con comando blocco/sblocco porte ed alzacristalli elettrici				
Vano portaoggetti centrale con portabicchieri	4B0			
Supporto multifunzionale in plancia	75Q •	•	•	•
Cassetto portaoggetti centrale con serratura	6ZQ •	•	•	•
Quadro strumenti lusso con inserti cromati	4GF •	•	•	•
Panchetta biposto in cabina con cinture di sicurezza a 3 punti	293 •	•	• / 115 MultiJet	•
Paratia divisoria cieca	149 •	•	-	-
Paratia divisoria con vetro scorrevole	199 •	•	-	-
Esclusione paratia divisoria (rimane scaletta di protezione guidatore)	973 •	•	•	•
Poggiatesta sellato con logo Ducato	188 •	•	•	•
Mensola sottopadiglione	835 • / Maxi 40 e 42,5 q.li	• / Maxi 40 e 42,5 q.li	•	• / Maxi 40 e 42,5 q.li, Doppia cabina
Plancia allestimento "Techno"	6BL •	•	•	•
Ricoprimenti estetici base sedili	50E •	•	•	•
Rivestimento in pelle volante e pomello leva cambio	320 •	•	•	•
Rivestimento pareti vano carico in termoformato plastico	324 • / - (Tetto Super Alto)	-	-	-
Rivestimento pareti vano carico a 1/2 altezza	361 • / Versioni XL	• / Versioni XL	-	-
Pavimento vano carico in legno multistrato	381 •	•	-	-
Sedile conducente con supporto lombare ed appoggiabraccia	132 •	•	•	•

* Disponibili con tinte codici 549, 506, 611, 632, 691

** Non disponibile sulla versione 140 Natural Power

■ = Di serie

• = Optional

- = Non disponibile

Δ = Accessori Mopar

Interno		Furgoni	Furgoni vetrati semivetrati	Combi Vetrati/Semivetrati	Autocarri e Ribaltabili trilaterali
Sedile passeggero regolabile in altezza	454	•	•	•	•
Sedile passeggero regolabile in altezza + appoggiatesta	297	•	•	•	•
Sedile passeggero riscaldato	452	•	•	•	•
Sedile passeggero girevole	641	•	•	–	•
Sedile conducente riscaldato	453	•	•	•	•
Sedile conducente girevole	638	•	•	–	•
Sedile conducente ammortizzato	640	•	•	•	•
Rivestimento sedili in finta pelle	727	•	•	–	•
Rivestimento sedili in tessuto floccato	728	•	•	–	•
Funzionale / Elettrico					
Idroguida					
Display con orologio digitale e Trip computer					
Presse 12V illuminate					
Cristalli atermici ed alzacristalli elettrici anteriori					
Chiusura centralizzata con telecomando		3 Tasti	3 Tasti	2 Tasti	2 Tasti
Plafoniera vano di carico					–
Occhielli ancoraggio merci e carichi a 1/2 altezza					–
Sensore livello olio motore	–/	130, 150, 180 MultiJet ₂ e 150 EcoJet con opt 025 - 140	–/ 130, 150, 180 MultiJet ₂ e 150 EcoJet con opt 025 - 140	–/ 130, 150, 180 MultiJet ₂ con opt 025 - 140	–/ 130, 150, 180 MultiJet ₂ e 150 EcoJet con opt 025 - 140
Lunotto termico	029	•	•	–	–
Cronotachigrafo	650	• / Maxi 40 e 42,5 q.li	• / Maxi 40 e 42,5 q.li	•	• / Maxi 40 e 42,5 q.li
Batteria potenziata (110 Ah)	782	• / 180 MultiJet ₂ e Natural Power	• / 180 MultiJet ₂ e Natural Power	• / 180 MultiJet ₂	• / 180 MultiJet ₂ e Natural Power
Sezionatore batteria	5QD	• / – (150 EcoJet)	• / – (150 EcoJet)	•	• / – (150 EcoJet)
Climatizzatore manuale	025	•	•	•	•
Climatizzatore automatico	140	•	•	•	•
Sensore pioggia e crepuscolare	051	•	•	•	•
Serrature di sicurezza "Dead locking"	064	•	•	•	•
Alternatore maggiorato (da 150 A)	065	–/ 115 MultiJet ₂	–/ 115 MultiJet ₂	–/ 115 MultiJet ₂	–/ 115 MultiJet ₂
Presse trasformatori e predisposizione batteria	081	•	•	•	•
Riscaldatore autonomo automatico (Webasto)	133	• / – (Natural Power)	• / – (Natural Power)	•	• / – (Natural Power)
Riscaldatore addizionale autonomo (Webasto) programmabile	205	• / – (Natural Power)	• / – (Natural Power)	•	• / – (Natural Power)
Riscaldatore supplementare	200	•	•	–	• / – (Doppia cabina)
Riscaldatore supplementare a flusso posteriore	906	•	•	–	•
Predisposizione riscaldatore posteriore	4N8	•	•	–	• / – (Doppia cabina)
Predisposizione climatizzatore posteriore	4GT	•	•	–	• / – (Doppia cabina)
Antifurto perimetrale	213	•	•	•	•
TPMS (Tyre Pressure Monitoring System)	365	•	•	•	•
Cruise Control e Speed limiter	NHR	•	•	•	•
Sensori di parcheggio posteriori	508	• / Δ	• / Δ	• / Δ	–
Traversa posteriore con fanaleria	742	–	–	–	•
Presse 12V nel vano di carico	823	•	•	–	–
Sistemi Traction+ e Hill Descent Control	941	• / – (28 q.li)	•	•	•
Alternatore maggiorato (180 A)	4WP	–/ Natural Power	–/ Natural Power	–/ Natural Power	–/ Natural Power
Alternatore maggiorato (200 A)	7KK	–/ • (130, 150, 180 MultiJet ₂) / 150 EcoJet	–/ • (130, 150, 180 MultiJet ₂) / 150 EcoJet	–/ 130, 150, 180 MultiJet ₂	–/ • (130, 150, 180 MultiJet ₂) / 150 EcoJet
Proiettori con cornice interna estetica nera	5EM	•	•	•	•
Plafoniera posteriore asportabile	58F	•	•	•	–
Rete portaoggetti su porte posteriori battenti	51J	•	•		–
Presse USB di ricarica su plancia	RS3	•	•	•	•
Kit fumatori	989	•	•	•	•

Sicurezza		Furgoni	Furgoni vetrati semivetrati	Combi Vetrati/Semivetrati	Autocarri e Ribaltabili trilaterali
Cinture di sicurezza a 3 punti con arrotolatore per sedili cabina					
Appoggiatesta regolabili in altezza per sedili cabina					
Airbag guidatore					
Sistema ESC di controllo elettronico stabilità con ABS, EBD, LAC, HBA, Roll-over Mitigation e Hill Holder					
Sistema LDWS (Line Departure Warning System)	LA1	Maxi 40 e 42,5 q.li	Maxi 40 e 42,5 q.li	•	Maxi 40 e 42,5 q.li
Sistema LDWS (Line Departure Warning System) con TSR (Traffic Signs Recognition) e High Beam Recognition	41J	•	•	•	•
Airbag passeggero per sedile passeggero singolo	CJ1	•	•	•	•
Airbag passeggero doppio per panchetta biposto	502	•	•	•	•
Airbag laterali anteriori e a tendina	505	• / – (28 q.li)	•	•	• / – (Doppia cabina)
Ruota di scorta in lamiera di dimensioni normali	980	•	•	•	•
Arganello per ruota di scorta	786	•	•	•	•
Kit riparazione e sostituzione ruota di scorta (Ruota di scorta + Arganello + kit Fix&Go)	64E	•	•	•	•
Limitatore di velocità (90 km/h)	58E	• / Maxi 40 e 42,5 q.li	• / Maxi 40 e 42,5 q.li	•	• / Maxi 40 e 42,5 q.li
Audio / Telematica					
Predisposizione caveria autoradio in plancia					
Predisposizione autoradio con cavi, antenna e altoparlanti	082	•	•	•	•
Antenna radio integrata su retrovisore destro	5A0	•	•	•	•
Antenna radio DAB integrata su retrovisore destro	54Q	•	•	•	•
Antenna radio DAB integrata su padiglione	6GD	•	•	•	•
Radio Uconnect™ con display touchscreen 5", lettore CD, presa USB ed AUX-in, comandi al volante e Bluetooth®	6Q2	•	•	•	•
Radio Uconnect™ DAB con display touchscreen 5", lettore CD, presa USB ed AUX-in, comandi al volante e Bluetooth®	6Q3	•	•	•	•
Radio Uconnect™ NAV con display touchscreen 5", navigatore integrato, lettore CD, presa USB ed AUX-in, comandi al volante e Bluetooth®	6Q8	•	•	•	•
Radio Uconnect™ NAV DAB con display touchscreen 5", navigatore integrato, lettore CD, presa USB ed AUX-in, comandi al volante e Bluetooth®	6Q9	•	•	•	•
Telecamera visibilità posteriore (disponibile solo con opt 6Q2, 6Q3, 6Q8 e 6Q9)	316	•	•	•	–
Bluetooth® radio	7BY	•	•	•	•
Bluetooth® radio DAB	7BZ	•	•	•	•
Comandi radio al volante (disponibile solo con opt 7BY e 7BZ)	245	•	•	•	•

* Disponibili con tinte codici 549, 506, 611, 632, 691

** Non disponibile sulla versione 140 Natural Power

■ = Di serie • = Optional – = Non disponibile Δ = Accessori Mopar

Pack		Furgoni	Furgoni vetriati semivetrati	Combi Vetrati/Semivetrati	Autocarri e Ribaltabili trilaterali
Pack Lite Furgone - comprende Climatizzatore manuale, Radio Bluetooth® e Sensori di Parcheggio	6CA	•	•	-	-
Pack SX NAV - Include climatizzatore manuale, Uconnect™ radio touchscreen 5" con Bluetooth®, navigatore integrato e comandi al volante, telecamera visibilità posteriore, cruise control e speed limiter, plancia allestimento "Techno"	8EX	•	•	•	-
Pack Lite Cabinato - comprende Climatizzatore manuale, Radio Bluetooth® e Specchi retrovisori elettrici	6CA	-	-	-	•
Pack SX NAV cab - Include climatizzatore manuale, Uconnect™ radio touchscreen 5" con Bluetooth®, navigatore integrato e comandi al volante, retrovisori esterni a comando elettrico con funzione sbrinamento, cruise control e speed limiter, plancia allestimento "Techno"	8EY	-	-	-	•

Accessori Mopar

Deflettori antiturbolenza anteriori		△	△	△	△
Scala pieghevole in alluminio per tetto basso/medio		△	△	△	△
Bagagliaia in alluminio per passo corto/medio/lungo		△	△	△	△
Rullo di caricamento da abbinare alla bagagliaia in alluminio		△	△	△	△
Barre portatutto in alluminio per passo corto/medio		△	△	△	△
Barra supplementare in alluminio per passo lungo		△	△	△	△
Gancio traino estraibile		△	△	△	△
Gancio traino fisso		△	△	△	△
Cablaggio 13 poli per gancio traino		△	△	△	△
Paraspruzzi in gomma anteriori e posteriori		△	△	△	△
Allarme tradizionale		△	△	△	△
Protezioni per sostituzione pneumatico		△	△	△	△
Tappeti in moquette con logo Ducato anteriori (2 o 3 posti) o per Doppia Cabina 7 posti		△	△	△	△
Tappeti in gomma anteriori		△	△	△	△
Fodere coprisedili anteriori (2 o 3 posti) o Doppia Cabina 6 posti		△	△	△	△
Blocchi fermacarico		△	△	△	△
Griglie protezione vetri porte posteriori		△	△	△	△
Pavimento estraibile lateralmente		△	△	△	△
Kit Cerchi in lega da 16" con loghi coprimozzo		△	△	△	△
Kit Coppe Ruote da 15"		△	△	△	△
Kit Coppe Ruote da 16" per Light		△	△	△	△
Tappi valvole pneumatici con logo Fiat		△	△	△	△
Kit Cover chiavi (scelta 13 soggetti)		△	△	△	△
Portatarga cromato		△	△	△	△
Estintore a polvere da 1 kg		△	△	△	△
Estintore a polvere da 2 kg		△	△	△	△
Bulloni antifurto per cerchi da 15"		△	△	△	△
Bulloni antifurto per cerchi da 16"		△	△	△	△
Attrezzi per sostituzione pneumatico		△	△	△	△
Bomboletta ripara gomme		△	△	△	△
Prolunga con arrotolatore cavo USB per iPod		△	△	△	△

** Non disponibile sulla versione 140 Natural Power

■ = Di serie

• = Optional

- = Non disponibile

△ = Accessori Mopar



SERVIZI

GARANZIA VEICOLO

Con l'acquisto del tuo nuovo veicolo commerciale Fiat Professional è compresa una Garanzia di 24 mesi a decorrere dalla data di consegna e senza limitazioni di percorrenza. La Garanzia assicura al Veicolo una copertura contro i difetti di fabbrica che saranno risolti gratuitamente e con l'utilizzo di ricambi originali o ricondizionati. Gli interventi in Garanzia sono eseguiti dalla Rete Assistenziale e comprendono:

- riparazione o sostituzione del particolare difettoso;
- manodopera per le prestazioni di sostituzione o riparazione;
- fornitura dei materiali di consumo necessari per eseguire le riparazioni in Garanzia.

Durante la Garanzia sul veicolo, potrai beneficiare dei vantaggi dell'assistenza stradale.

La garanzia sulla verniciatura

Il veicolo è garantito contro i difetti di fabbrica della verniciatura per un periodo di 36 mesi a partire dalla data di consegna. La Garanzia consiste nella riverniciatura totale o parziale del veicolo, volta ad eliminare l'anomalia accertata secondo le condizioni standard del Costruttore.

La garanzia antiperforazione

Gli elementi strutturali della carrozzeria del veicolo sono garantiti contro le perforazioni dovute alla corrosione, allorché essa si produca dall'interno verso l'esterno. La Garanzia consiste nella riparazione e/o nella sostituzione di qualsiasi elemento strutturale, di origine, di carrozzeria, perforato dalla corrosione ed è valida per un periodo di 8 anni dalla consegna del veicolo.

Ti invitiamo a verificare sul tuo libretto garanzia le specifiche condizioni delle coperture.

SERVIZIO CLIENTI CIAO FIAT

Puoi contattare Fiat Professional chiamando il numero verde dedicato 0080034280000*, raggiungibile in tutta Europa. Siamo a tua disposizione per fornire assistenza stradale 365 giorni all'anno, 24 ore al giorno. Contattando il Servizio Clienti Fiat sarà inoltre possibile richiedere informazioni sui nostri modelli, sui nostri servizi e sulla Rete dei Concessionari. Potrai anche prenotare una prova su strada di un veicolo di tuo gradimento. Fiat Professional è a disposizione per soddisfare qualsiasi richiesta o necessità legata all'utilizzo del tuo veicolo o ai nostri servizi di assistenza.

* Verificare preliminarmente con il proprio operatore il costo della chiamata dall'estero o da rete mobile.



PROGRAMMI SPECIALI DI VENDITA

Soluzioni di mobilità su misura? Il programma Autonomy si rivolge a persone con ridotte capacità motorie, proponendo allestimenti specifici sui veicoli trasporto persone, servizi di assistenza stradale e servizi finanziari. Offre inoltre assistenza completa per il conseguimento della patente speciale attraverso i Centri di Mobilità. Il Numero Verde 800-838333 ti dà informazioni dettagliate in base alle tue esigenze specifiche.



MY FIAT PROFESSIONAL

Prenditi cura del tuo Fiat Professional con un clic! Registrati su my Fiat Professional: potrai usufruire di consigli personalizzati, strumenti dedicati e promozioni esclusive. Vai su my.fiatprofessional.com

my Fiat Professional



SERVIZI FINANZIARI E ASSICURATIVI*

Scopri come avere il tuo Ducato con le innovative proposte finanziarie di FCA BANK. Che tu sia un privato, un libero professionista o un imprenditore, FCA BANK ti offre i migliori e più flessibili strumenti finanziari per agevolarti nel prossimo acquisto del tuo Ducato e per guidare in piena libertà. Con FCA BANK puoi abbinare servizi assicurativi ad alto valore aggiunto a misura di ogni tua esigenza. Per maggiori informazioni, visita il sito www.fcabank.it

Qualunque sia il tuo modo di vivere la mobilità, FCA BANK soddisfa le tue necessità con proposte finanziarie e leasing abbinati a servizi esclusivi.

Rateale Il finanziamento rateale classico che ti permette di dilazionare il pagamento di tutto o di una parte del veicolo nuovo con una durata variabile dai 12 ai 72 mesi o una parte del veicolo usato con una durata variabile dai 12 ai 60 mesi.

Leasing Se siete liberi professionisti, lavoratori autonomi o imprenditori, questa soluzione vi offre la possibilità di utilizzare il veicolo senza immobilizzare il capitale: potete scegliere la durata del contratto (fino a 60 mesi) così come la quota dell'anticipo e godere di un valore di riscatto finale flessibile.

FCA BANK, insieme al finanziamento, offre una completa gamma di servizi che vi tutelano da ogni imprevisto: **Marchiatura indelebile** sui componenti chiave del veicolo come massimo deterrente contro il furto, **polizze Furto&Incendio, Collision** (protezione da impatti con altri veicoli), **Kasko e Prestito Protetto** (es: rimborso rate in caso di perdita dell'impiego) e tre tipologie di **Garanzie StradaFacendo** con differenti coperture per mantenere in forma il tuo veicolo.

* Nei limiti previsti dalle condizioni di polizza e fatte salve le esclusioni indicate. Per maggiori informazioni chiama il Contact Center 199.818.203 (dal lunedì al venerdì dalle 9.00 alle 17.00) o visita il sito www.fcabank.it



SERVIZI DI NOLEGGIO

Il noleggio a lungo termine costituisce la soluzione ideale per aziende, liberi professionisti e privati che desiderano disporre di un veicolo nuovo senza l'onere della proprietà e dei doveri che quest'ultima comporta. Il noleggio a lungo termine, offre infatti vantaggi tangibili: **• Nessun investimento iniziale** per l'acquisto del veicolo **• Nessuna spesa imprevista**, il canone è fisso e viene definito in base alla durata del contratto, alla percorrenza stimata ed ai servizi integrati. I costi di manutenzione ordinaria e straordinaria sono inclusi **• Nessun rischio di svalutazione**, al termine del contratto il veicolo viene semplicemente restituito eliminando così la preoccupazione legata alla vendita dell'usato **• Nessuna perdita di tempo**, la mobilità è sempre garantita.

Per informazioni rivolgetevi al vostro Concessionario di fiducia oppure visitate il sito www.leasys.com o contattate il numero verde 800334422.



MOPAR® VEHICLE PROTECTION

MOPAR® VEHICLE PROTECTION offre una serie di contratti di servizio, appositamente pensati per offrire a tutti i Clienti il piacere di guidare il proprio veicolo, liberi da qualunque preoccupazione ed imprevisto. Il nostro portafoglio prodotti si compone di una gamma vasta e flessibile di estensioni di garanzia e piani di manutenzione garantiti da Fiat Professional. Ogni contratto si adatta alle esigenze di guida del Cliente con diverse soluzioni che variano per durata e chilometraggio. Solo con Mopar Vehicle Protection sarai certo che tutti gli interventi tecnici saranno eseguiti da professionisti altamente qualificati e specializzati presso la rete di officine di riparazione autorizzate Fiat Professional, in tutta Europa, dove verranno utilizzati esclusivamente Ricambi Originali. Scegli il Contratto di Servizio che si adatta al meglio alle tue esigenze di guida.

MAXIMUM CARE: ZERO PENSIERI OVUNQUE TU SIA

Assicurati di viaggiare in sicurezza con l'estensione di garanzia sui componenti meccanici ed elettrici del tuo veicolo, oltre i 2 anni di garanzia contrattuale offerta dal produttore, valida sia in Italia che all'Estero. La più ampia offerta che si adatta alle esigenze del Cliente, con soluzioni che variano per durata e chilometraggio, fino ad un massimo di 200.000 km e 3 anni aggiuntivi ai 2 anni di garanzia contrattuale.

EASY CARE: MANUTENZIONE A PREZZI BLOCCATI

Il piano di manutenzione programmata pensato per assicurarti ad un prezzo fisso i tagliandi di manutenzione necessari per prenderti cura del tuo veicolo, mantenendolo sempre in perfetta efficienza. Copertura fino a 5 anni, con soluzioni che variano per durata e chilometraggio. Allunga la vita del tuo veicolo assicurandoti di effettuare tutti i tagliandi di manutenzione programmata, necessari per assicurarti le migliori prestazioni di sempre.

* I contratti di assistenza Mopar Vehicle Protection possono essere sottoscritti direttamente al momento dell'acquisto di un nuovo veicolo ed essere inclusi (se lo si desidera) nell'offerta finanziaria FCA Bank. EASY CARE può essere sottoscritto in qualsiasi momento antecedentemente al primo tagliando, mentre MAXIMUM CARE può essere sottoscritto entro 24 mesi dalla data di immatricolazione del veicolo.



L'allestimento dei modelli ed i relativi optional possono variare per specifiche esigenze di mercato o legali. I dati di questo stampato sono forniti a titolo indicativo. FCA potrà apportare in qualunque momento modifiche ai modelli descritti in questo stampato per ragioni di natura tecnica o commerciale.
Fiat Marketing 02.3.0000.02 - S - 04/2018 - Printed in Italy - xx.
Pubblicazione stampata su carta senza cloro.

www.fiatprofessional.it



PROFESSIONISTI COME TE