



PIATTAFORME VERTICALI DIESEL CON STABILIZZATORI

SR1018D - SR1218D

Gli elevatori verticali diesel LGMG serie SR sono nati per essere operativi nei cantieri più difficili. Quattro ruote motrici, assali oscillanti, stabilizzatori idraulici garantiscono una superiore stabilità su superfici irregolari e accidentate.

Caratteristiche di serie:

- Controllo proporzionale
- Parapetti pieghevoli
- Cancelli di ingresso autobloccante
- Allarme discesa con faro lampeggiante
- Allarme inclinazione con blocco ascensore
- Sistema di rilevamento del sovraccarico
- Pulsante di arresto di emergenza
- Sistema diagnostico di bordo
- Assali oscillanti
- Clacson / contaore
- Quattro ruote motrici
- Stabilizzatori autolivellanti

Optional:

- Impianto AC in cesta

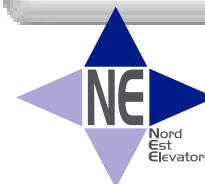
Pneumatici:

- Rigidi
- Rigidi antitraccia
- Pieni schiumati antitraccia



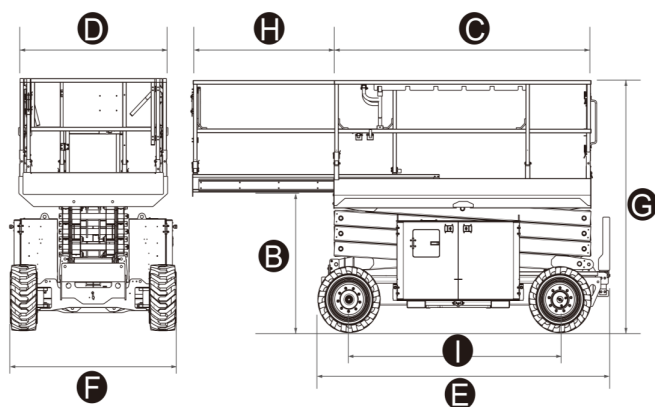
LGMG

NORD EST ELEVATORI via dell'industria 2 bis / int.1 - 30031 Dolo (VE)
Tel. 0415100131 - Fax 041 413844 - info@lmgmglift.it
www.lmgmglift.it - www.nordesteelevatori.com



Specifiche tecniche

	SR1018D	SR1218D
Altezza lavoro (A+2)	11,7 m	13,9 m
Altezza della piattaforma - Rialzata (A)	9,7 m	11,9 m
Altezza della piattaforma - a Riposo (B)	1,41 m	1,56 m
Lunghezza piattaforma (C)	2,79 m	2,79 m
Larghezza piattaforma (D)	1,6 m	1,6 m
Lunghezza totale (con scala) (E)	3,12 m	3,12 m
Larghezza totale (F)	1,79 m	1,79 m
Altezza piattaforma chiusa - Sponde su (G)	2,55 m	2,7 m
Altezza piattaforma chiusa - Sponde giù	1,89 m	2,04 m
Lunghezza prolunga piattaforma (H)	1,52 m	1,52 m
Interasse (I)	2,29 m	2,29 m
Altezza da terra al centro	0,23 m	0,23 m



Produttività

	SR1018D	SR1218D
N. max di persone in piattaforma (dentro / fuori)	4/2	3/2
Portata max.	454 kg	365 kg
Portata in estensione	140 kg	140 kg
Altezza di guida	tutta altezza	
Pendenza superabile - Chiusa	35%	
Raggio di sterzata - Interno	0	
Raggio di sterzata - Esterno	4,75 m	4,75 m
Velocità salita / discesa	39/46 sec	61/55 sec
Freni	Freno a quattro ruote	
Modalità di guida	4x4	
Tipologia pneumatici	Pieni (schiumati)	
Taglia pneumatici	663x283 mm	663x283 mm

Alimentazione

Alimentazione	Kubota D1105 18,5kw
Capacità serbatoio Diesel	53 L

Sistema Idraulico

Volume olio idraulico	70 L
-----------------------	------

Peso

Peso della macchina	4400 kg	5080 kg
---------------------	---------	---------