

# Telescopici Compatti

Panoramic 27.6





## PRESTAZIONI E CARATTERISTICHE

### Prestazioni

	P27.6PLUS	P27.6TOP	
Massa totale a vuoto (kg)	4850	4850	
Massima portata (kg)	2700	2700	
Altezza di sollevamento (m)	5.9	5.9	
Massimo sbraccio (m)	3.3	3.3	
Altezza di sollevamento alla massima portata (m)	4.6	4.6	
Sbraccio alla massima portata (m)	1.2	1.2	
Portata alla massima altezza di sollevamento (kg)	1800	1800	
Portata al massimo sbraccio (kg)	1000	1000	
Traslazione laterale del braccio (mm)	-	-	
Livellamento del telaio (%)	-	-	
Sezioni braccio	2	2	



### Powertrain

	P27.6PLUS	P27.6TOP	
Motore	Kohler 2504 TCR	Kohler 2504 TCR	
Cilindrata / Cilindri	2500/4	2500/4	
Potenza motore (kW/HP)	55,4/75,1	55,4/75,1	
Tecnologia anti inquinamento	Stage V - DOC + DPF	Stage V - DOC + DPF	
Ventola reversibile	-	-	
Velocità massima (km/h)	40	40	
Serbatoio carburante (l)	70	70	
Serbatoio AdBlue (l)			
Trasmissione idrostatica	YES - 1V	TOP - 1V	
EPD	NO	NO	
Joystick autoaccelerante	NO	NO	
Assali	Assiali	Assiali	
Riduttori	Epicycloidali	Epicycloidali	
Freni macchina	A disco a secco	A disco a secco	



### Idraulica

	P27.6PLUS	P27.6TOP	
Pompa idraulica		Gear	
Portata/Pressione (l/min - bar)		95-210	
Serbatoio olio idraulico (l)		70	
Presa idraulica in testa al braccio		●	
Presa idraulica posteriore		○	



### Cabina

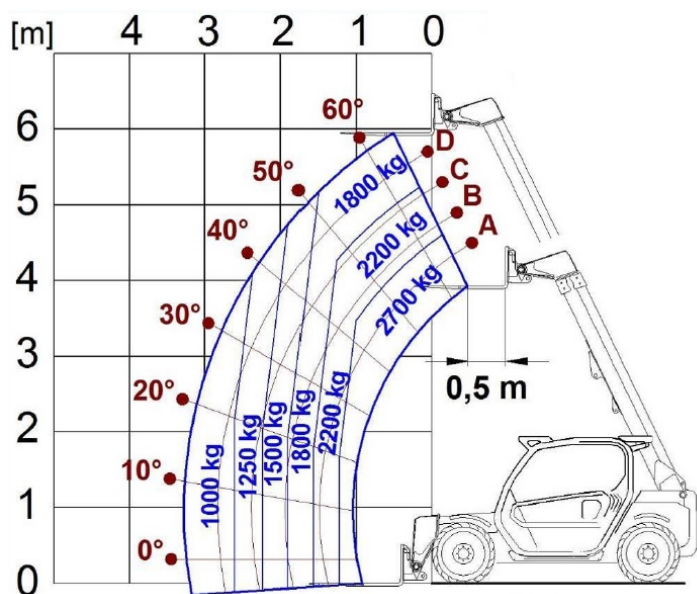
	P27.6PLUS	P27.6TOP	
Allestimento cabina	ECO	ECO	
ASCS	NO	NO	
Cabina FOPS LIV II	●	●	
Cabina ROPS	●	●	
Comandi cabina	Electromechanical ioystick control	Electromechanical ioystick control	
Cabina Basculante	-	-	
Inversore	Finger touch	Finger touch	



### Configurazione

	P27.6PLUS	P27.6TOP	
Sospensione su cabina	-	-	
Sospensione su braccio	○	○	
Sospensioni su assale	-	-	
Fari da lavoro su cabina	○	○	
Tendina parasole	○	○	
Tac-lock	●	●	
Predisposizione Navicella	○	○	
Due forche flottanti	●	●	
Controllo inching	●	●	
Trazione integrale	●	●	
Sterzata sulle 4 ruote	●	●	
Tre modi di sterzata	●	●	
Pneumatici standard			
Pneumatici OPT			
Stabilizzatori	-	-	
Rotazione torretta	-	-	
Omologazione trattrice agricola	○	○	
Omologazione con frenatura PNEUMATICA [ton]	-	-	
Omologazione con frenatura IDRAULICA [ton]	○	○	
PTO			
Attacco a tre punti			

- non disponibile  
● di serie  
○ opzionale

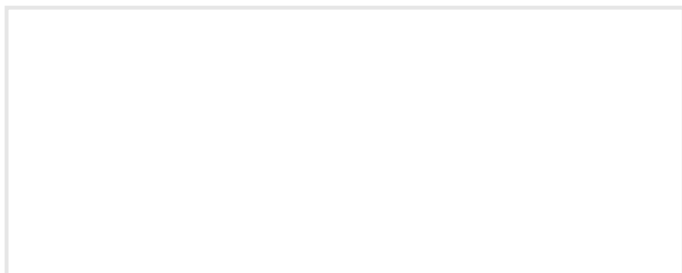


Dimensioni



	P27.6PLUS	P27.6TOP	
A - Lunghezza	3910	820	
C - Interasse	2450	3495	
F - Franco da terra	270	270	
H - Larghezza	1860	1860	
M - Larghezza cabina	1010	1010	
P - Altezza	1960	1960	
R - Raggio di sterzo alle ruote	3370	3370	
S - Raggio di sterzo alle forche	4200	4200	

**Il vostro concessionario Merlo**



**MERLO S.P.A.**

Via Nazionale, 9

12010 S. Defendente di Cervasca, (Cuneo) Italia

Tel. +39 0171 614111

Fax +39 0171 684101

[info@merlo.com](mailto:info@merlo.com)

[www.merlo.com](http://www.merlo.com)



